

T150 (2WR7...)

1. Allgemeines

1.1 Verwendung

Der Durchflusssensor wird als Durchflussmesser für Rechenwerke zur Wärme- oder Kälteverbrauchserfassung in Systemen mit Wasser eingesetzt. Der Durchflusssensor besteht aus einem Metall-Durchflussmessteil und der zugehörigen Messelektronik. Diese beiden Komponenten sind fest über ein Kabel miteinander verbunden.

1.2 Allgemeine Hinweise

Der Durchflusssensor hat das Werk in sicherheitstechnisch einwandfreiem Zustand verlassen. Weitere technische Unterstützung erteilt der Hersteller auf Anfrage. Eichrelevante Sicherungszeichen des Durchflusssensors dürfen nicht beschädigt oder entfernt werden. Andernfalls entfallen Garantie und Eichgültigkeit des Durchflusssensors.

- Bewahren Sie die Verpackung auf, so dass Sie nach Ablauf der Eichgültigkeit den Durchflusssensor in der Originalverpackung transportieren können.
- Verlegen Sie alle Leitungen mit einem Mindestabstand von 500 mm zu Starkstrom- und Hochfrequenzkabeln.
- Eine relative Feuchte von < 93 % bei 25 °C ist zulässig (nicht kondensierend).
- Vermeiden Sie im gesamten System Kavitation durch Überdruck, d. h. mindestens 1 bar bei qp und ca. 3 bar bei qs (gilt für ca. 80 °C).

2. Sicherheitshinweise

- Die Durchflusssensoren dürfen nur in gebäudetechnischen Anlagen und nur für die beschriebenen Anwendungen eingesetzt werden.
- Die örtlichen Vorschriften (Installation, etc.) sind einzuhalten.
- Beim Einsatz Betriebsbedingungen laut Typenschild einhalten. Nichtbeachten kann Gefahren verursachen und die Garantie erlischt.
- Der Durchflusssensor ist für Kreislaufwasser von heizungstechnischen Anlagen geeignet.
- Der Durchflusssensor ist nicht für Trinkwasser geeignet.
- Anforderungen an Kreislaufwasser der AGFW (FW510) einhalten.
- Durchflusssensor nicht am Elektronikgehäuse anheben.
- Auf scharfkantige Stellen an Gewinde, Flansch und Messrohr achten.
- Nur geschultes Personal in der Installation und dem Betreiben von Zählern in heizungs-/ kältetechnischen Anlagen darf den Zähler ein- und ausbauen.
- Durchflusssensor nur in druckloser Anlage ein- oder ausbauen.
- Nach Einbau des Zählers die Dichtheit des Systems überprüfen.
- Mit dem Brechen der eichrelevanten Sicherungsmarke erlöschen Garantie und Eichgültigkeit.



Reinigen Sie den Durchflusssensor nur von außen mit einem weichen, leicht angefeuchteten Tuch. Verwenden Sie keinen Spiritus und keine Reinigungsmittel.



Der Durchflusssensor gilt für die Entsorgung als Elektronik-Altgerät im Sinne der Europäischen Richtlinie 2012/19/EU (WEEE) und darf nicht als Hausmüll entsorgt werden. Die entsprechenden nationalen, gesetzlichen Vorschriften sind zu beachten und das Gerät ist über die dazu vorgesehenen Kanäle zu entsorgen. Die örtliche und aktuell gültige Gesetzgebung ist zu beachten.



Der Zähler enthält Li-Batterien. Den Zähler und die Batterien nicht über den Hausmüll entsorgen. Beachten Sie die lokalen Bestimmungen und Gesetze zur Entsorgung.



Sie können die Li-Batterien nach Gebrauch zur fachgerechten Entsorgung dem Hersteller zurückgeben. Beachten Sie beim Versand die gesetzlichen Vorschriften, welche u.a. die Deklaration und Verpackung von Gefahrgut regeln.



Die Batterien nicht öffnen. Batterien nicht mit Wasser in Berührung bringen oder Temperaturen größer 80 °C aussetzen.



Der Durchflusssensor besitzt keinen Blitzschutz. Blitzschutz über die Hausinstallation sicherstellen.

3. Einbindung

Gehen Sie zum Einbinden des Durchflusssensors wie folgt vor:

- Beachten Sie Abmessungen des Durchflusssensor und prüfen Sie, ob genügend Freiraum vorhanden ist.
- Spülen Sie die Anlage vor dem Einbauen des Durchflusssensors gründlich.
- Montieren Sie den Durchflusssensor senkrecht oder waagrecht zwischen zwei Absperrschiebern so, dass der Pfeil auf dem Gehäuse und die Strömungsrichtung übereinstimmen. Beachten Sie dazu die Einbausituation und die Beispiele für die Einbindung.
- Verplomben Sie Verschraubungen zum Schutz vor Manipulation.
- Lösen Sie das für den Transport vorgesehene Gummiband bzw. den Kabelbinder der Kabel vom Volumenmessteil. Im Betrieb soll die Steuerleitung nicht direkt am Volumenmessteil anliegen.
- Wenn Sie den Durchflusssensor zur Kältezählung einbauen, beachten Sie die entsprechenden Hinweise.

Empfehlung: Wenn Sie mehrere Durchflusssensoren einbauen, sollten bei allen Durchflusssensoren die gleichen Einbaubedingungen herrschen.

Hinweise zum Einbau



Hinweis: Beachten Sie beim Einbauen des Durchflusssensors die lokal gültigen Einbauvorschriften für Durchflusssensoren.

Ein- oder Auslaufstrecken sind nicht notwendig. Wenn Sie den Durchflusssensor im gemeinsamen Rücklauf zweier Kreise einbauen, bestimmen Sie einen Einbauort mit einem Mindestabstand von 10 x DN vom T-Stück. Dieser Abstand sichert ein gutes Durchmischen der unterschiedlichen Wassertemperaturen.

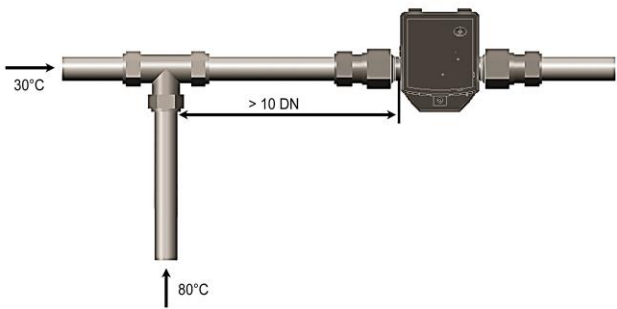


Abb. 1: Mischung unterschiedlicher Rücklauftemperaturen

Beispiele für Einbindung

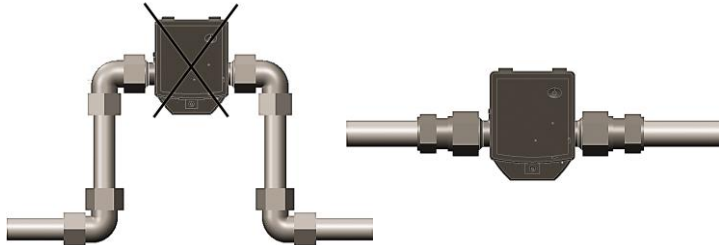


Abb. 2: Luftansammlung vermeiden

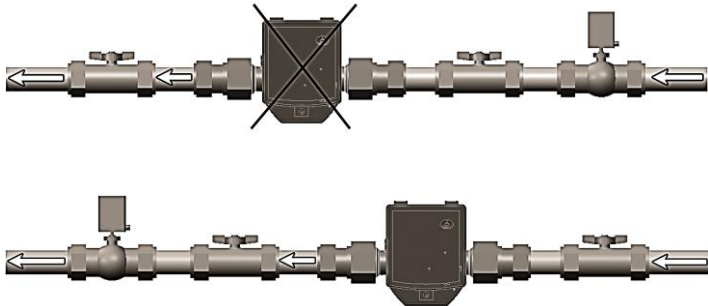


Abb. 3: Ventil/Regler in Flussrichtung hinter dem Durchflusssensor einbauen

Hinweis: Stellen Sie beim Einbau sicher, dass im Betrieb kein Wasser in die Elektronik gelangen kann.

3.1 Einbau bei Kältezählung

Hinweis: Es wird empfohlen, den Durchflusssensor auf der warmen Seite einzubauen.

Beachten Sie bei Anwendungen zur Kältezählung, dass die schwarze Abdeckung am Messrohr zur Seite oder nach unten gerichtet ist, um Probleme mit sich bildendem Kondenswasser zu vermeiden.

Bauen Sie die Elektronik getrennt vom Durchflussmessrohr ein, z. B. an der Wand. Bilden Sie eine Schlaufe nach unten, um zu vermeiden, dass Kondenswasser entlang der angeschlossenen Leitungen in die Elektronik laufen kann.



Abb. 4: Empfohlene Einbaulage bei Kältezählung

3.2 Einbau des qp 150

Hinweis: Zum Einbau der Armatur in die Rohrleitung, Flanschschrauben mit mindestens 100 mm Länge verwenden.

Als Montagehilfe sind zwei Gewinde M8 am Flansch angebracht. Die Gewinde ermöglichen die Verwendung von Edelstahl-Ringschrauben z. B. für eine Hebeeinrichtung.

Um einen einfachen Austausch des Messeinsatzes (siehe Kapitel 5) durchzuführen, sollte der Messeinsatz im Volumenmessteil nach oben gerichtet sein.

3.3 Elektronik

Die Umgebungstemperatur der Elektronik darf 55 °C nicht überschreiten. Vermeiden Sie direkte Sonneneinstrahlung. Bei Wassertemperaturen zwischen 10 °C und 90 °C können Sie das Rechenwerk auf dem Volumenmessteil oder an der Wand montieren.

Elektronik ausrichten

Zum Ausrichten der Elektronik gehen Sie wie folgt vor:

1. Ziehen Sie die Elektronik vom Volumenmessteil ab.
2. Drehen Sie die Elektronik nach Erfordernis um 90° nach links oder rechts oder um 180°.
3. Schieben Sie die Elektronik in dieser Position auf die Adapterplatte, bis es einrastet.

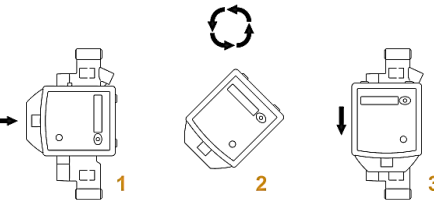


Abb. 5: Einbaulage Elektronik

Wandmontage (Splitmontage)

Montieren Sie die Elektronik bei Wassertemperaturen unter 10 °C und über 90 °C an der Wand. Gehen Sie wie folgt vor:

- Ziehen Sie die Elektronik vom Volumenmessteil ab.
- Schrauben Sie die Adapterplatte vom Volumenmessteil ab.
- Montieren Sie die Adapterplatte an der Wand.
- Schieben Sie die Elektronik auf die Adapterplatte.

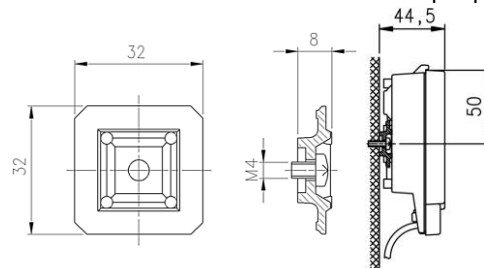


Abb. 6: Befestigungsplatte und Wandmontage

3.4 Spannungsversorgung

Der Durchflusssensor ist mit einer Langzeitbatterie für 5 oder 9 Jahre Betriebszeit ausgestattet. Die Betriebszeit können Sie dem Typenschild entnehmen.



Achtung: Batterie nicht öffnen. Batterie darf nicht mit Wasser in Berührung kommen oder Temperaturen größer 80 °C ausgesetzt werden. Gebrauchte Batterien an geeigneten Sammelstellen entsorgen.



Hinweis: Abhängig von geltenden Transportvorschriften können die Batterien durch ein Isolierstreifen abgetrennt sein. In diesem Fall entfernen Sie den Isolierstreifen um den Durchflusssensor in Betrieb zu nehmen.



Hinweis: Es dürfen nur die vom Hersteller freigegebenen Batterien eingebaut werden.

3.5 Schnittstellen der Elektronik

Der Durchflusssensor ist serienmäßig mit einer optischen Schnittstelle nach EN 62056-21 ausgestattet.

Zusätzlich ist der Durchflusssensor mit einem Impulsausgang ausgerüstet und wird mit einem 2 m langen zweiadrigen Anschlusskabel geliefert. Das Anschlusskabel kann mit einem 2 x 0,75 mm² Kabel verlängert werden. Eine Verteilerdose wird empfohlen.

4. Inbetriebnahme

Zur Inbetriebnahme gehen Sie wie folgt vor:

- Öffnen Sie die Absperrschieber langsam.
- Prüfen Sie die Anlage auf Dichtheit und entlüften Sie sie sorgfältig.

Nach spätestens 100 s beginnt der Durchflusssensor zu arbeiten.

Wenn die Ansprechgrenze überschritten ist und der Durchfluss positiv ist, werden Volumenimpulse entsprechend der Geräteparametrierung ausgegeben.

- Prüfen Sie den Messwert "Durchfluss" bzw. den Volumenfortschritt am angeschlossenen Rechenwerk auf Plausibilität.
- Entlüften Sie die Anlage solange, bis die Durchflussanzeige des angeschlossenen Rechenwerks stabil ist und überprüfen Sie die Ausgabe.
- Bringen Sie Benutzersicherungen an den Verschraubungen an.

5. Messeinsatztausch des qp 150

Der Durchflusssensor mit dem Volumenmessteil qp 150 beinhaltet einen wechselbaren Messeinsatz.



Achtung: Erneuern Sie die Formdichtung bei jedem Ein- und Ausbau des Messeinsatzes. Verwenden Sie nur die Original Formdichtung.

5.1 Messeinsatz entfernen



Achtung: Messeinsatz nur in druckloser Anlage ein- oder ausbauen.



Hinweis: Bitte achten Sie darauf, dass keine Klebmarken beschädigt werden.

Um den Messeinsatz zu entfernen gehen Sie wie folgt vor:

- Lösen Sie gegebenenfalls die Elektronik von der Adapterplatte.
- Entfernen Sie gegebenenfalls die Benutzersicherungen (z. B. Plombierung).
- Lösen Sie die Schrauben „a“ (siehe Abb. 7).
- Heben Sie den Messeinsatz aus der Armatur.

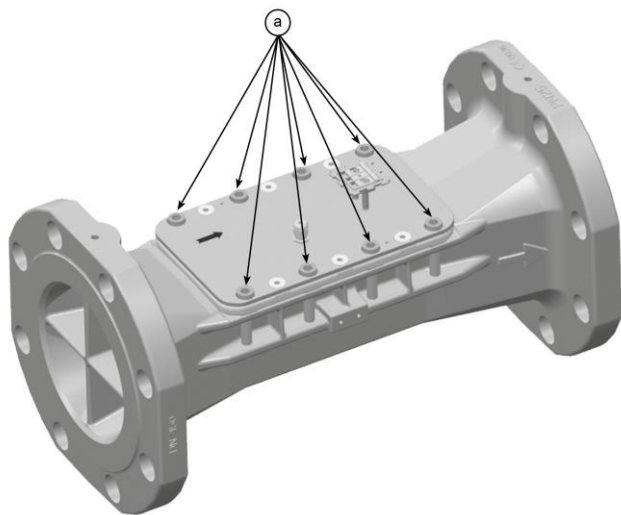


Abb. 7: Schrauben „a“

Sollte sich der Messeinsatz nicht lösen, gehen Sie wie folgt vor:

- Lösen Sie die zwei Schrauben „b“ (siehe Abb. 8).
- Setzen Sie zwei Schrauben M10 mit mindestens 30 mm Länge in die zwei entstandenen freien Gewinde der Schrauben „b“.
- Schrauben Sie die Schrauben gleichmäßig ein, bis der Messeinsatz gelöst wird.

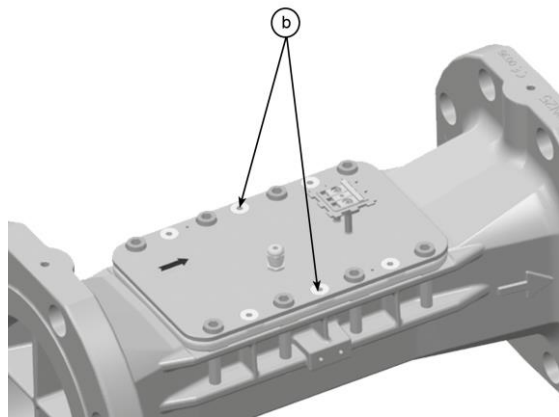


Abb. 8: Schrauben „b“

- Ersetzen Sie den Messeinsatz durch einen anderen Messeinsatz.

Wenn der Messeinsatz nicht unmittelbar eingebaut wird, muss die Öffnung mit dem vorgesehenen Interims-Deckel (als Zubehör erhältlich) verschlossen werden.

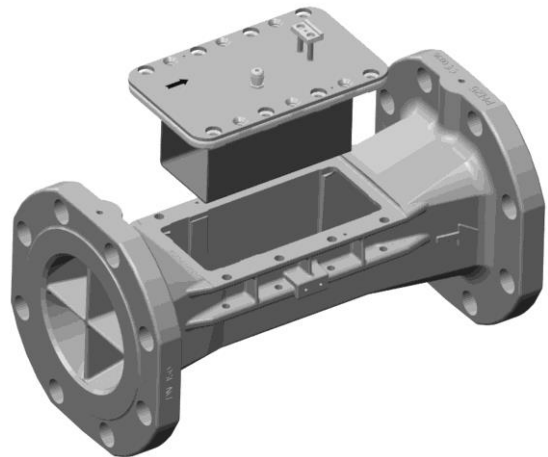


Abb. 9: Austausch Messeinsatz qp 150

5.2 Messeinsatz einbauen

Um den Messeinsatz einzubauen gehen Sie wie folgt vor:

- Überprüfen Sie die Dichtfläche der Armatur im Messeinsatzbereich auf Beschädigung und Sauberkeit.
- Überprüfen Sie den Sitz der Formdichtung „c“ (siehe Abb. 10) am Messeinsatz. Die Formdichtung muss richtig in der Nut sitzen und frei von Beschädigungen sein.

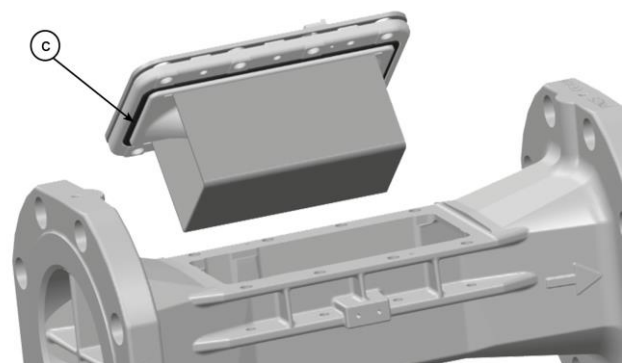


Abb. 10: Formdichtung „c“

- Setzen Sie den Messeinsatz gleichmäßig in die Öffnung ein. Beachten Sie dabei, dass die Fließrichtungspfeile auf der Armatur und dem Messeinsatz in gleiche Richtung zeigen.
- Schrauben Sie die 8 Schrauben „a“ (siehe Abb. 7) mit 35 Nm ein.
- Bringen Sie die Benutzersicherung an.



Achtung: Alle Schrauben „a“ und „b“ müssen eingeschraubt sein.

6. Funktionale Details

Die Betriebsstunden werden ab dem erstmaligen Anschließen der Versorgungsspannung gezählt. Fehlstunden werden summiert, wenn ein Fehler vorliegt und der Durchflusssensor deshalb nicht messen kann. Betriebs- und Fehlstunden können mit der Service Software zurückgesetzt werden.

i Hinweis: Detaillierte Informationen zum Zurücksetzen der Betriebs- und Fehlstunden über die Service Software finden Sie im UltraAssist Handbuch.

Volumenzählerstände, Durchflussmaxima und Fehlstunden werden monatlich für 36 Monate intern gespeichert. Die Gerätenummer und die Nummer für die Firmware Version wird vom Hersteller vergeben.

7. Technische Daten

i Hinweis: Beachten Sie unbedingt die Angaben auf dem Durchflusssensor!

Allgemein

Messgenauigkeit	Klasse 2 oder 3 (EN 1434)
Umgebungs-kategorie	A (EN 1434) für Innenrauminstallation
Mechanische Klasse	M1 *)
Elektromagnetische Klasse	E1 *)
*) nach 2014/32/EU Messgeräte-Richtlinie	
Umgebungsfeuchte	< 93 % rel. F. bei 25 °C, nicht kondensierend
Max. Höhe	2000 m ü. NN
Lagertemperatur	- 20 ... 60 °C

Rechenwerk

Umgebungstemperatur	5 ... 55 °C
Schutzklasse	IP 54 nach EN 60529
Stromversorgung	Batterie für 5 oder 9 Jahre
Optische Schnittstelle	Serienmäßig, EN 62056-21
Kommunikation	Impulsausgang
Splitbarkeit	Immer abnehmbar, Kabellänge optional

Impulsausgang

Typ	Open drain
Spannungsfestigkeit	500 V _{eff} gegen Masse, galvanisch getrennt
Impulswertigkeit	Optional
Impulsdauer	Optional
Impulsfolge	In Paketen alle 0,5 s (nicht im gleichen Abstand)
Kabellänge	2 m
Spannung	Maximal 30 V
Strom	Maximal 30 mA
Spannungsabfall	< 0,3 V bei 10 mA
Polarität	bipolar

Volumenmessteil

Schutzklasse	IP 54 / IP 65 nach EN 60529 IP 68 (bei qp 150) nach EN 60529
Einbauort	Warme Seite / kalte Seite
Einbaulage	Beliebig
Beruhigungsstrecke	Keine
Messbereich	1:100 bzw. 1:50
Temperaturbereich	5 ... 130 °C Nationale Zulassungen können davon abweichen.
empfohlen für...	
...Wärmeanwendungen	10 ... 130 °C
...Kälteanwendungen	5 ... 50 °C
Maximale Überlast	2,8 x qp
Nennndruck	PN16 (1,6 MPa; PS16), PN25 (PS25)

EU-Konformitätserklärung

Nr. CE 2WR7 014 / 11.21



Produktbeschreibung: Ultraschall- Durchflusssensor
 ULTRAHEAT®T150 (2WR7...)
 Hersteller: Landis+Gyr GmbH, Humboldtstraße 64, 90459 Nürnberg
 Deutschland

Die alleinige Verantwortung für die Ausstellung dieser Konformitätserklärung trägt die Landis+Gyr GmbH. Hiermit erklärt sie, dass das oben genannte Produkt den Anforderungen der folgenden Richtlinien und Gesetze entspricht:

Direktive	Referenz	Erstausgabe	Letzte Aktualisierung
2011/65/EU	(RoHS)	OJ L 174 01/07/2011	OJ L 133 20/04/2021
2014/30/EU	(EMC)	OJ L 96 29/03/2014	OJ L 212 22/08/2018
2014/32/EU	(MID)	OJ L 96 29/03/2014	OJ L 3 27/01/2015
2014/68/EU	(PED)	OJ L 189 27/06/2014	OJ L 157 23/06/2015

Diese einschlägigen harmonisierten Normen und normativen Dokumenten wurden zugrunde gelegt:

Standard	Stand	Direktive	Fundstelle	Standard	Stand	Direktive	Fundstelle
EN IEC 63000	2018	RoHS	OJ L 155 18/05/2020	EN 10213	2016	PED (150)	OJ C 293 12/08/2016
EN 1434-1	2007	MID	OJ C 218 24/07/2012	EN 12516-2	2014	PED (150)	OJ C 293 12/08/2016
EN 1434-2 + AC	2007/2007	MID	OJ C 218 24/07/2012	EN 12266-1	2012	PED (150)	OJ C 293 12/08/2016
EN 1434-4 + AC	2007/2007	MID	OJ C 218 24/07/2012	EN 13480-2 + A7	2017/2020	PED (150)	OJ L 046 10/02/2021
EN 1434-5	2007	MID	OJ C 218 24/07/2012	EN 13480-5 + A1	2017/2019	PED	OJ L 250 30/09/2019
EN 1434-1 + A1	2015/2018	MID		AD2000		PED (150)	
EN 1434-2 + A1	2015/2018	MID					
EN 1434-3	2015	MID					
EN 1434-4 + A1	2015/2018	MID					
EN 1434-5 + A1	2015/2019	MID					
OIML R 75-1	2002	MID	OJ C 269 04/11/2006				
OIML R 75-2	2002	MID	OJ C 269 04/11/2006				
WELMEC 7.2	2015	MID					
EN 61000-6-3	2007/2011/ 2012	EMC	OJ C 173 13/05/2016				

Normen mit Bezug zur PED sind nur bei Konfiguration mit Nennweite \geq DN50 zutreffend.
 Normen mit Bezug zu PED (150) nur bei Konfiguration mit Nennweite = DN150 und PN25.
 Für DN150: PS (max. Druck): 25 bar; Max. Temperatur 3/150 °C; DN: 150; Klasse II; Testmedium: Wasser (Flüssigkeit Klasse 2); Testdruck: 37 bar; Konformitätsbewertungsverfahren: Modul A2; Notifizierte Stelle: 0036

Die notifizierte Stelle (PTB, 0102) hat den technischen Entwurf geprüft und bescheinigt, dass er die für das Gerät geltenden Anforderungen der Richtlinien erfüllt, und folgende Bescheinigungen ausgestellt: DE-06-MI004-PTB004

Die notifizierte Stelle (PTB, 0102) hat das Qualitätssicherungssystem bewertet und erkennt es an: DE-M-AQ-PTB006

Brunner,
 Managing Director
 Name, Funktion

Unterschrift

Sturek,
 Head R&D
 Name, Funktion

Nürnberg, 17.11.2021

 Unterschrift

Diese Erklärung bescheinigt die Konformität zu den angegebenen Richtlinien und Standards, stellt jedoch keine Zusage spezifischer Eigenschaften dar!
 Die in der Produktdokumentation enthaltenen Sicherheitshinweise müssen beachtet werden!

EU-Konformitätserklärung

Nr. CED 2WR7 005 / 11.21



Produktbeschreibung: Ultraschall-Durchflusssensor
ULTRACOLD®T150 (2WR7... -Z K00)
Hersteller: Landis+Gyr GmbH, Humboldtstraße 64, 90459 Nürnberg
Deutschland

Die alleinige Verantwortung für die Ausstellung dieser Konformitätserklärung trägt die Landis+Gyr GmbH. Hiermit erklärt sie, dass das oben genannte Produkt den Anforderungen der folgenden Richtlinien und Gesetze entspricht:

Direktive	Referenz	Erstausgabe	Letzte Aktualisierung
2011/65/EU	(RoHS)	OJ L 174 01/07/2011	OJ L 133 20/04/2021
2014/30/EU	(EMC)	OJ L 96 29/03/2014	OJ L 212 22/08/2018
2014/68/EU	(PED)	OJ L 189 27/06/2014	OJ L 157 23/06/2015

Diese einschlägigen harmonisierten Normen und normativen Dokumenten wurden zugrunde gelegt:

Standard	Stand	Direktive	Fundstelle	Standard	Stand	Direktive	Fundstelle
EN IEC 63000	2018	RoHS	OJ L 155 18/05/2020	EN 13480-2 + A7	2017/2020	PED (150)	OJ L 046 10/02/2021
EN 61000-6-3	2007/2011/ 2012	EMC	OJ C 173 13/05/2016	EN 13480-5 + A1 AD2000	2017/2019	PED (150)	OJ L 250 30/09/2019
EN 10213	2016	PED (150)	OJ C 293 12/08/2016			PED (150)	
EN 12516-2	2014	PED (150)	OJ C 293 12/08/2016				
EN 12266-1	2012	PED (150)	OJ C 293 12/08/2016				

Normen mit Bezug zur PED sind nur bei Konfiguration mit Nennweite \geq DN50 zutreffend.
Normen mit Bezug zu PED (150) nur bei Konfiguration mit Nennweite = DN150 und PN25.
Für DN150: PS (max. Druck): 25 bar; Max. Temperatur 3/150 °C; DN: 150; Klasse II; Testmedium: Wasser (Flüssigkeit Klasse 2); Testdruck: 37 bar; Konformitätsbewertungsverfahren: Modul A2; Notifizierte Stelle: 0036.

Brunner,
Managing Director
Name, Funktion

Unterschrift

Sturek,
Head R&D
Name, Funktion

Nürnberg, 17.11.2021

Unterschrift

Diese Erklärung bescheinigt die Konformität zu den angegebenen Richtlinien und Standards, stellt jedoch keine Zusage spezifischer Eigenschaften dar!
Die in der Produktdokumentation enthaltenen Sicherheitshinweise müssen beachtet werden!

Konformitätserklärung

Nr. DE 2WR7 003 / 11.21



Produktbeschreibung: Ultraschall-Durchflusssensor
ULTRACOLD®T150 (2WR7... -Z K00)
Hersteller: Landis+Gyr GmbH, Humboldtstraße 64, 90459 Nürnberg
Deutschland

Die alleinige Verantwortung für die Ausstellung dieser Konformitätserklärung trägt die Landis+Gyr GmbH. Sie bestätigt, dass das oben genannte Produkt den Anforderungen der folgenden Richtlinien und Gesetze entspricht:

Rechtsvorschrift	Kurzform	Erstausgabe	Letzte Aktualisierung
Mess- und Eichgesetz	MessEG	BGBl. I S. 2722, 2723 (25.07.2013)	BGBl. I S. 1663 (09.06.2021)
Mess- und Eichverordnung	MessEV	BGBl. I S. 2010, 2011 (11.12.2014)	BGBl. I S. 1087 (12.05.2021)

Diese einschlägigen harmonisierten Normen und normativen Dokumenten wurden zugrunde gelegt:

Standard	Stand	Referenz	Fundstelle	Standard	Stand	Referenz	Fundstelle
DIN EN 1434-1 + A1	2016/2019	MessEG	1)	TR-K 7.2	2011	MessEG	1)
DIN EN 1434-2 + A1	2016/2019	MessEG	1)	PTB-A 50.1	1989	MessEG	DOI: 10.7795/510.20151109C
DIN EN 1434-3	2016	MessEG		PTB-A 50.7	2002	MessEG	DOI: 10.7795/510.20150728F
DIN EN 1434-4 + A1	2016/2019	MessEG	1)	WELMEC 7.2	2015	MessEG	1)
DIN EN 1434-5 + A1	2016/2019	MessEG	1)				

1)... Ermittelte Regeln und Erkenntnisse des Regelermittlungsausschusses nach § 46 des Mess- und Eichgesetzes Stand: 12. Februar 2020
(DOI: 10.7795/510.20200313)

Die notifizierte Stelle (PTB, 0102) hat den technischen Entwurf geprüft und bescheinigt, dass er die für das Gerät geltenden Anforderungen der Richtlinien erfüllt und folgende Bescheinigungen ausgestellt:
DE-15-M-PTB-0039

Die notifizierte Stelle (PTB, 0102) hat das Qualitätssicherungssystem bewertet und erkennt es an:
DE-M-AQ-PTB006

Brunner,
Managing Director
Name, Funktion

Unterschrift

Sturek,
Head R&D
Name, Funktion

Nürnberg, 17.11.2021

Unterschrift

Diese Erklärung bescheinigt die Konformität zu den angegebenen Richtlinien und Standards, stellt jedoch keine Zusage spezifischer Eigenschaften dar!
Die in der Produktdokumentation enthaltenen Sicherheitshinweise müssen beachtet werden!

Originaldokument

EU DIREKTIVEN- CE MARKIERUNG - KONFORMITÄTSERKLÄRUNG

Seite 1 / 1