

**Statischer Wärme- und Kältezähler
T550 (UH50...)**

Wohnbereich; Nah- und Fernwärme-
versorgung

ULTRAHEAT®T550 (UH50...)
ULTRACOLD®T550 (UH50...)
Durchflusssensor T550 (UH50...)



Technische Beschreibung

32 16 000 001 j

Datum: 12.01.2021

Landis+Gyr GmbH

Herausragende Eigenschaften

Zähler zur Messung von Durchfluss und Energie in einem wassergeführten Heiz- oder Kältekreislauf mit Ultraschalltechnologie.

Seine Hauptmerkmale sind:

- Verschleißfrei, da ohne bewegliche Teile
- Messbereich Durchfluss 1:100 nach EN1434:2007, gesamt 1:1.000
- Leistungsmessung mit Maxima, Tarife wählbar
- Datenlogger zur Anlagenüberwachung
- 60 Monatswerte
- Logbuch
- Batterie oder Netzbetrieb
- Optische Schnittstelle nach EN 62056-21:2002
- Große Auswahl an Kommunikationsmodulen für Fernauslesung und Systemanbindung
- 2 Modulsteckplätze zur gleichzeitigen Verwendung von 2 Kommunikationsmodulen
- Einsatz auch als Durchfluss-, Kälte- oder kombinierten Wärme-/Kältezähler möglich
- Selbstdiagnose

Inhaltsverzeichnis

1	Allgemeines	5
	Weitere verfügbare Dokumentationen	5
2	Sicherheitshinweise	6
3	Technische Daten	8
	Kleine Zähler (qp 0,6 – 2,5 m ³ /h)	10
	Große Zähler mit Gewindeanschluss	11
	Große Zähler mit Flanschanschluss	12
	Große Zähler qp 150	12
4	Einbindung	13
	Hinweise zum Einbau	13
	Beispiele für die Einbindung	14
	Montagehinweis für Adapterset (Fühler direkt tauchend)	15
4.1	Einbau bei Kältezählung	15
4.2	Einbau des qp 150	15
5	Maße Rechenwerk	16
6	Bedienelemente	17
6.1	Aktuellen Zählerstand anzeigen	18
	Übersicht der Schleifen (LOOPS)	18
	Nutzerschleife „LOOP 0“	18
	Serviceschleife 1 „LOOP 1“	19
	Serviceschleife 2 „LOOP 2“	19
	Serviceschleife 3 „LOOP 3“	20
	Serviceschleife 4 „LOOP 4“	21
6.2	Vorjahreswerte	22
6.3	Monatswerte	22
7	Auflösung der Anzeige	23
8	Spannungsversorgung	24
	Automatische Netzerkennung	24
	Anforderungen Spannungsversorgung	24
	Spannungsmodule	25
9	Kommunikation	26
	Schnittstellen des Rechenwerkes	26
	Zulässige Kombinationen von Modulen	27
	Anschlussklemmen	27
9.1	Impuls-Modul	28
9.2	M-Bus Modul G4	28
9.3	M-Bus Modul MI mit 2 Impulseingängen	29
9.4	Analog-Modul	30
9.5	Funk-Modul 868 MHz (Wireless M-Bus)	30
9.6	Funk-Modul 868 MHz LoRaWAN (WZU-LoRa; WZU-LoRa-EXT)	31
9.7	Funk-Modul NB-IoT (WZU-NB-IoT-EXT)	31
9.8	GPRS-Modul	32
9.9	BACnet Modul (WZU-485E-BAC)	33

9.10	Modbus Modul (WZU-485E-MOD)	34
10	Tarifsteuerung (optional)	35
	Schwellwerttarif (Tarife T2, T3, T4, T5, T6)	35
	Angelieferte Energie / Adjusted Energy (Tarif T7)	35
	Rückgelieferte Energie (Tarif T8)	35
	Wärme-/Kältezähler (Tarif T9)	36
	Tarifsteuerung über Zeitschaltuhr (Tarif T10)	36
	Tarifsteuerung über M-Bus (Tarif T11)	36
	Aufpreismengentarif mittels Rücklauftemperatur (Tarif T12)	36
	Anzeige der Tarifsituation auf der LCD	36
11	Fehlermeldungen	38
12	Log-Funktionen	40
13	Datenlogger (optional)	42
14	Zusätzliche Optionen	43
15	Bestellbezeichnungen (Typenschlüssel)	44
16	Zusatzbestellangaben für Funk-Modul 868 MHz (Wire-less M-Bus EN13757-4, OMS v2.0)	47
17	Zusatzbestellangaben für Funk-Modul 868 MHz (Wire-less M-Bus EN13757-4, OMS v4.1.2)	48
18	Druckverlust	49

1 Allgemeines



Hinweis: Im nachfolgenden Text steht der Begriff Zähler sowohl für den Wärmezähler als auch für den Kältezähler und den Durchflusszähler, falls nicht anderweitig unterschieden wird.

Der Zähler dient dazu, die verbrauchte Wärme bzw. Kälte in heizungstechnischen Anlagen zu messen.

Der Zähler besteht aus einem Volumenmessteil, zwei Temperaturfühlern und einem Rechenwerk, welches aus Volumen und Temperaturdifferenz den Energieverbrauch berechnet.

Der Zähler kombiniert moderne Mikrocomputertechnik mit einer innovativen Ultraschallmesstechnik, bei der keinerlei mechanisch bewegte Teile notwendig sind.

Diese Technik ist somit verschleißfrei, robust und weitgehend wartungsfrei. Hohe Genauigkeit und Langzeitstabilität garantieren exakte und gerechte Kostenabrechnungen.

Weitere verfügbare Dokumentationen

- Bedienungsanleitung T550 (UH50...)
- Montageanleitung T550 (UH50...)
- Jeweilige Modulanleitung
- Zubehörliste

Weitere Informationen erhalten Sie auf Anfrage.

2 Sicherheitshinweise



Die Zähler dürfen nur in gebäudetechnischen Anlagen und nur für die beschriebenen Anwendungen eingesetzt werden.



Die örtlichen Vorschriften (Installation, etc.) sind einzuhalten.



Beim Einsatz sind die Betriebsbedingungen laut Typenschild einzuhalten. Nichtbeachtung kann Gefahrensituationen hervorrufen und führt zum Erlöschen aller Ansprüche aus Mängelhaftung sowie auch der Haftung auf Basis etwaiger ausdrücklich gewährter Garantien.



Anforderungen an Kreislaufwasser (CEN / TR 16911:2016) einhalten.



Der Zähler ist nur für Kreislaufwasser von heizungstechnischen Anlagen geeignet.



Der Zähler ist nicht für Trinkwasser geeignet.



Den Zähler nicht am Rechenwerk anheben.



Auf scharfkantige Stellen an Gewinde, Flansch und Messrohr achten.



Nur geschultes Personal in der Installation und dem Betreiben von Zählern in heizungs-/ kältetechnischen Anlagen darf den Zähler ein- und ausbauen.



Zähler nur in druckloser Anlage ein- oder ausbauen.



Nach Einbau des Zählers die Dichtheit des Systems überprüfen.



Mit dem Brechen der eichrelevanten Sicherungsmarke erlöscht Gewährleistung und Eichgültigkeit.



Reinigen Sie den Zähler nur von außen mit einem weichen, leicht angefeuchteten Tuch. Verwenden Sie keinen Spiritus und keine Reinigungsmittel.



Die Ausführungen 110 V / 230 V dürfen nur von einem Elektriker angeschlossen werden.



Der Zähler darf erst unter Spannung gesetzt werden, wenn die Montage vollständig erfolgt ist. An den Klemmen besteht sonst Gefahr von elektrischem Schlag.

Ein defektes oder offensichtlich beschädigtes Gerät muss unverzüglich von der Spannungsversorgung getrennt und ersetzt werden.



Der Zähler gilt für die Entsorgung als Elektronik-Altgerät im Sinne der Europäischen Richtlinie 2012/19/EU (WEEE) und darf nicht als Hausmüll entsorgt werden. Die entsprechenden nationalen, gesetzlichen Vorschriften sind zu beachten und das Gerät ist über die dazu vorgesehenen Kanäle zu entsorgen. Die örtliche und aktuell gültige Gesetzgebung ist zu beachten.



Der Zähler enthält Lithium-Batterien. Den Zähler und die Batterien nicht über den Hausmüll entsorgen. Beachten Sie die lokalen Bestimmungen und Gesetze zur Entsorgung.



Sie können die Lithium-Batterien nach Gebrauch zur fachgerechten Entsorgung dem Hersteller zurückgeben. Beachten Sie beim Versand die gesetzlichen Vorschriften, welche u.a. die Deklaration und Verpackung von Gefahrgut regeln.



Die Batterien nicht öffnen. Batterien nicht mit Wasser in Berührung bringen oder Temperaturen größer 80 °C aussetzen.



Der Zähler besitzt keinen Blitzschutz. Blitzschutz über die Hausinstallation sicherstellen.



Nur ein Fach für die Spannungsversorgung bestücken. Rote Sperrklappe nicht entfernen.

3 Technische Daten

Allgemein

Messgenauigkeit	Klasse 2 oder 3 (EN 1434)
Umgebungs-kategorie	A (EN 1434) für Innenrauminstallation
Mechanische Klasse	M1 *)
Elektromagnetische Klasse	E1 *)
	*) nach 2004/22/EC Messgeräte-Richtlinie
Umgebungsfeuchte	< 93 % rel. F. bei 25 °C nicht kondensierend
Max. Höhe	2000 m ü. NN
Lagertemperatur	-20 ... 60 °C

Rechenwerk

Umgebungstemperatur	5 ... 55 °C
Gehäuseschutzart	IP 54 nach EN 60529
Schutzklasse	
Netz 110 / 230 V AC	II nach EN 61558
Netz 24 V ACDC	III nach EN 61558
Ansprechgrenze f. ΔT	0,2 K
Temperaturdifferenz ΔT	3 K ... 120 K
Temperaturmessbereich	0 ... 180 °C
LCD	7-stellig
Optische Schnittstelle	Serienmäßig, EN 62056-21
Kommunikation	Optional, z. B. M-Bus
Splitbarkeit	Immer abnehmbar, Kabellänge optional

Temperaturfühler

Typ	Pt 500 oder Pt 100 nach EN 60751
Temperaturbereich	0 ... 150 °C (bis 45 mm Baulänge) 0 ... 180 °C (ab 100 mm Baulänge)

Volumenmessteile

Schutzklasse	IP 54 / IP 65 / IP 68 nach EN 60529
Einbauort	Warme Seite / kalte Seite
Einbaulage	Beliebig
Beruhigungsstrecke	Keine
Messbereich	1:100
Temperaturbereich	5 ... 130 °C Nationale Zulassungen können davon abweichen.
empfohlen für...	
...Wärmeanwendungen	10 ... 130 °C
...Kälteanwendungen	5 ... 50 °C
Maximale Überlast	2,8 × qp
Nenn-druck	PN16 (PS16), PN25 (PS25)

Nenndurchfluss q_p	Baulänge	Anschluss	Maximalfluss q_s	Minimalfluss q_i	Ansprechgrenze (variabel)	Druckverlust bei q_p	Kv-Durchfluss bei Δp 1 bar	Kv-Durchfluss bei Δp 100 mbar	Gewicht
m ³ /h	mm	G/DN	m ³ /h	l/h	l/h	mbar	m ³ /h	m ³ /h	kg
0,6	110	G 3/4	1,2	6	2,4	150	1,5	0,5	1
0,6	190	G1	1,2	6	2,4	150	1,5	0,5	1,5
0,6	190	DN20	1,2	6	2,4	150	1,5	0,5	3
1,5	110	G 3/4	3	15	6	170	3,9	1,2	1
1,5	130	G1	3	15	6	160	3,8	1,2	1,5
1,5	190	G1	3	15	6	160	3,8	1,2	1,5
1,5	190	DN20	3	15	6	160	3,8	1,2	3
2,5	130	G1	5	25	10	200	5,6	1,8	1,5
2,5	190	G1	5	25	10	210	5,3	1,7	1,5
2,5	190	DN20	5	25	10	210	5,3	1,7	3
3,5	260	G 1 1/4	7	35	14	55	15	4,7	3
3,5	260	DN25	7	35	14	55	15	4,7	5
6	150	G 1 1/4	12	60	24	190	14	4,4	3
6	260	G 1 1/4	12	60	24	140	16	5,1	3
6	260	DN25	12	60	24	140	16	5,1	5
10	200	G2	20	100	40	130	28	8,8	2,6
10	300	G2	20	100	40	110	30	9,5	4
10	300	DN40	20	100	40	130	28	8,8	7
15	200	DN50	30	150	60	95	49	15,4	5
15	270	DN50	30	150	60	110	45	14,3	8
25	300	DN65	50	250	100	105	77	24,4	11
40	300	DN80	80	400	160	160	100	31,6	13
60	360	DN100	120	600	240	115	177	56,0	22
150	500	DN150	300	1500	600	120	433	136,9	50*)

*) Messeinsatz 4 kg

Toleranz beim Druckverlust: +/- 5%

Kleine Zähler (qp 0,6 – 2,5 m³/h)

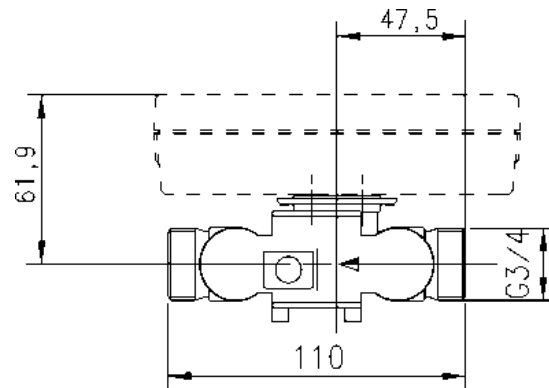


Abb. 1: Übersicht Maße Baulänge 110 mm

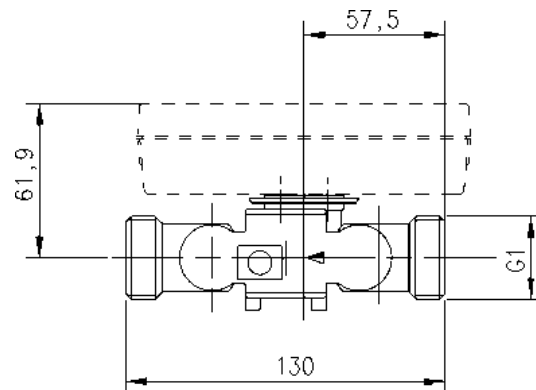


Abb. 2: Übersicht Maße Baulänge 130 mm (Gewinde)

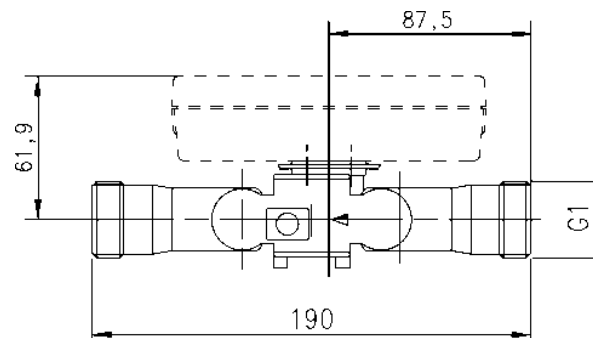


Abb. 3: Übersicht Maße Baulänge 190 mm (Gewinde)

Bestell-Nr.	qp m³/h	PN bar	a mm	b mm	c mm
UH50-x03	0,6	16	130	G1	58
UH50-x04	0,6	25	130	G1	58
UH50-x05	0,6	16	110	G ¾	48
UH50-x06	0,6	25	110	G ¾	48
UH50-x07	0,6	16	190	G1	88
UH50-x09	0,6	25	190	G1	88
UH50-x21	1,5	16	110	G ¾	48
UH50-x22	1,5	25	110	G ¾	48
UH50-x23	1,5	16	190	G 1	88
UH50-x25	1,5	25	190	G1	88
UH50-x26	1,5	16	130	G1	58
UH50-x27	1,5	25	130	G1	58
UH50-x36	2,5	16	130	G1	58
UH50-x37	2,5	25	130	G1	58
UH50-x38	2,5	16	190	G1	95
UH50-x40	2,5	25	190	G1	95

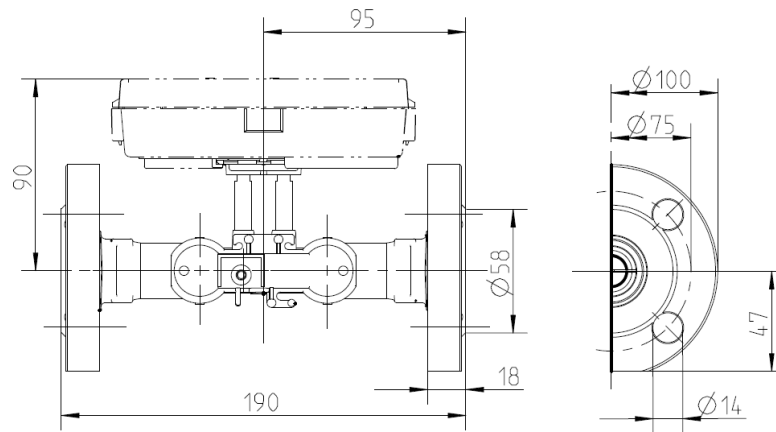


Abb. 4: Übersicht Maße Baulänge 190 mm (Flansch)

Bestell-Nr.	qp m ³ /h	PN bar	Baulänge mm	Anschluss
UH50-x08	0,6	25	190	DN20
UH50-x24	1,5	25	190	DN20
UH50-x39	2,5	25	190	DN20

Große Zähler mit Gewindeanschluss

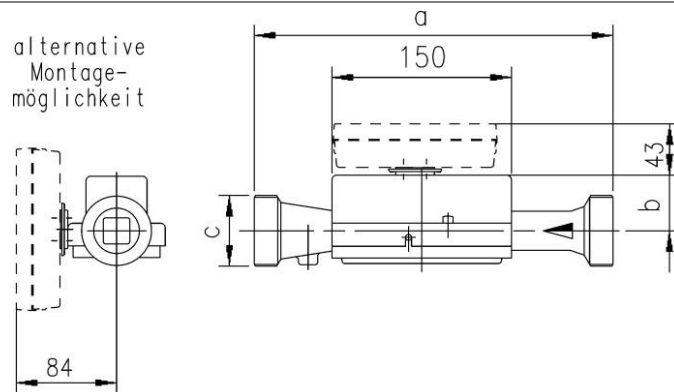


Abb. 5: Übersicht Maße große Zähler mit Gewindeanschluss

Bestell-Nr.	qp m ³ /h	PN bar	a mm	b mm	c
UH50-x45	3,5	16	260	59	G 1¼ B
UH50-x47	3,5	25	260	59	G 1¼ B
UH50-x50	6	16	260	59	G 1¼ B
UH50-x60	10	16	300	59	G 2 B
UH50-x63	10	16	200	59	G 2 B

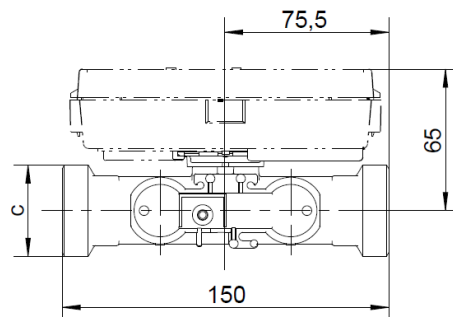


Abb. 6: Übersicht Maße großer Zähler qp 6 mit Gewindeanschluss (Kurzbaulänge)

Bestell-Nr.	qp m ³ /h	PN bar	c
UH50-x55	6	16	G 1¼ B

Große Zähler mit Flanschanschluss

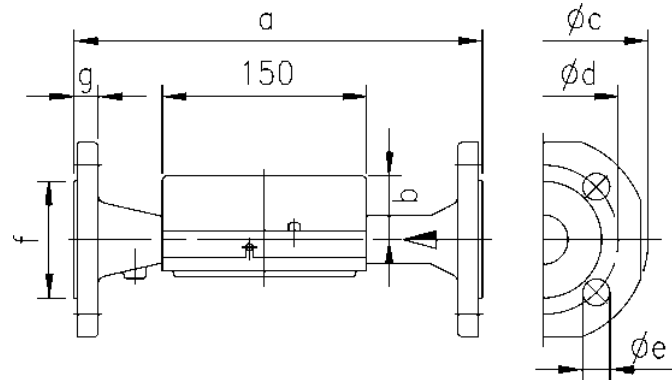


Abb. 7: Übersicht Maße große Zähler mit Flanschanschluss

Be-stell-Nr.	qp	PN	DN	a	b	Øc	Ød	Øe	Loch-an-zahl	f	g
	m³/h	bar		mm	mm	mm	mm	mm		mm	mm
UH50-x46	3,5	25	25	260	59	112	85	14	4	60	19
UH50-x52	6	25	25	260	59	112	85	14	4	60	19
UH50-x61	10	25	40	300	59	140	110	18	4	90	19
UH50-x65	15	25	50	270	59	155	125	18	4	102	20
UH50-x69	15	25	50	200	59	155	125	18	4	102	20
UH50-x70	25	25	65	300	52	185	145	18	8	122	22
UH50-x74	40	25	80	300	56	200	160	18	8	138	24
UH50-x82	60	16	100	360	68	235	180	18	8	158	24
UH50-x83	60	25	100	360	68	235	190	22	8	158	24

Große Zähler qp 150

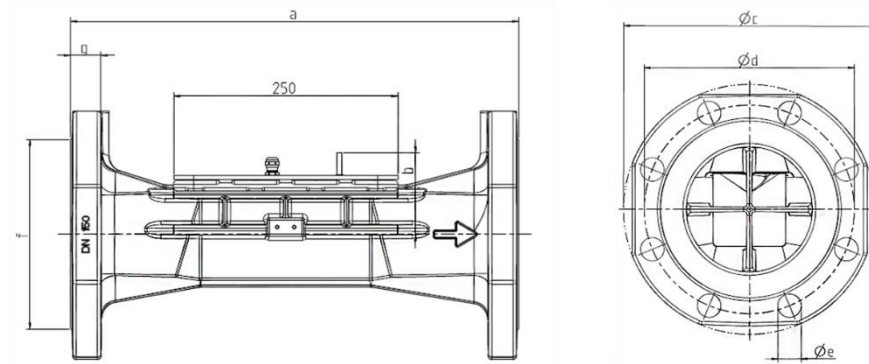


Abb. 8: Übersicht Maße großer Zähler qp 150

Be-stell-Nr.	qp	PN	DN	a	b	Øc	Ød	Øe	Loch-an-zahl	f	g
	m³/h	bar		mm	mm	mm	mm	mm		mm	mm
UH50-xA1	150	16	150	500	91	300	240	23	8	211	31
UH50-xA2	150	25	150	500	91	300	250	28	8	211	31

4 Einbindung

Gehen Sie zum Einbinden des Zählers wie folgt vor:

- Bestimmen Sie den Einbauort entsprechend der Beschriftung am Zähler.



Hinweis: Bei einem **Wärmezähler** oder kombinierten Wärme-/Kältezähler entspricht der Einbauort kalte Seite dem Rücklauf und der Einbauort warme Seite dem Vorlauf.



Hinweis: Bei einem **Kältezähler** entspricht der Einbauort warme Seite dem Rücklauf und der Einbauort kalte Seite dem Vorlauf.

- Beachten Sie die Abmessungen des Zählers und prüfen Sie, ob genügend Freiraum vorhanden ist.
- Spülen Sie die Anlage vor dem Einbauen des Zählers gründlich.
- Bauen Sie den Zähler senkrecht oder waagrecht zwischen zwei Absperrschiebern so ein, dass der Pfeil auf dem Gehäuse und die Strömungsrichtung übereinstimmen. Beachten Sie dazu die Beispiele für die Einbindung.
- Bauen Sie die Temperaturfühler im selben Kreislauf wie den Zähler ein.



Hinweis: Bauen Sie die Temperaturfühler bei Zählern bis qp 6 und bis PN16 direkt tauchend ein. Nur bei höherer Beanspruchung sind Tauchhülsen zu verwenden.

- Verplomben Sie Temperaturfühler und Verschraubungen zum Schutz vor Manipulation.
- Lösen Sie das für den Transport vorgesehene Gummiband bzw. den Kabelbinder der Kabel vom Volumenmessteil. Im Betrieb sollen Temperaturfühlerkabel und Steuerleitung nicht direkt am Volumenmessteil anliegen.
- Wenn Sie den Zähler als Kältezähler einbauen, beachten Sie die entsprechenden Hinweise.

Hinweise zum Einbau

Ein- oder Auslaufstrecken sind nicht notwendig. Wenn Sie den Zähler im gemeinsamen Rücklauf zweier Kreise einbauen, bestimmen Sie einen Einbauort mit einem Mindestabstand von $10 \times DN$ vom T-Stück. Dieser Abstand sichert ein gutes Durchmischen der unterschiedlichen Wassertemperaturen. Sie können die Temperaturfühler je nach Ausführung in T-Stücke, Kugelventile, direkt tauchend oder in Tauchhülsen einbauen. Die Temperaturfühlerenden müssen mindestens bis in die Mitte des Rohrquerschnitts reichen.



Hinweis: Stellen Sie beim Einbau sicher, dass im Betrieb kein Wasser in das Rechenwerk gelangen kann.

Beispiele für die Einbindung

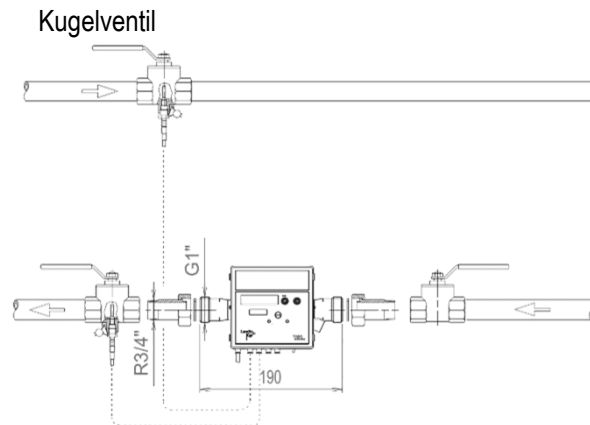


Abb. 9: Einbindung mit Kugelventil (empfohlen bis einschließlich qp 6)

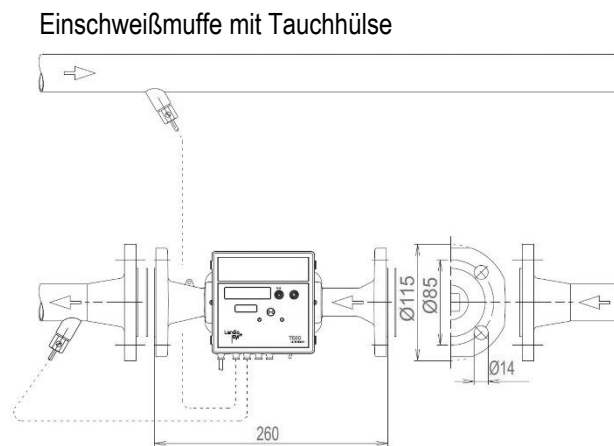


Abb. 10: Einbindung mit Tauchhülsen (empfohlen ab qp 10)

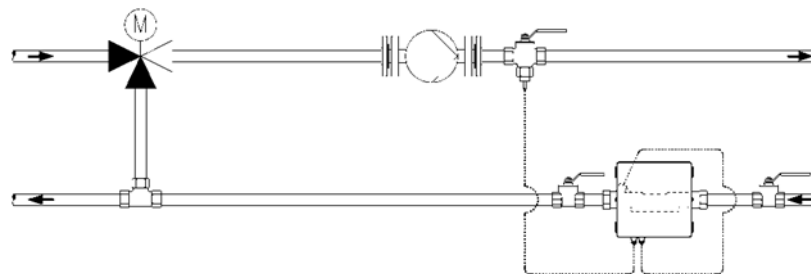


Abb. 11: Einbindung für Kreislauf mit Beimischung; Platzierung der Temperaturfühler

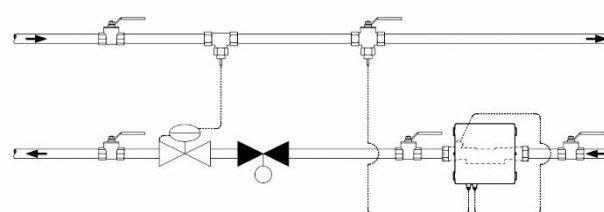


Abb. 12: Einbindung für Kreislauf mit z. B. Drosselschaltung (Durchflusssensor in Fließrichtung vor Regelventil / Differenzdruckregler)

Montagehinweis für Adapterset (Fühler direkt tauchend)

Für Zähler mit Temperaturfühler $\varnothing 5,2 \times 45$ mm liegt ein Montageset bei. Hiermit können Sie den Fühler z. B. in ein Einbaustück oder einen Kugelhahn direkt tauchend montieren.

1. Bauen Sie den O-Ring mit beiliegender Montagehilfe/-stift in die Einbaustelle ein.
2. Legen Sie beide Hälften der Kunststoffverschraubung um die 3 Aussparungen des Fühlers.
3. Pressen Sie die Verschraubung zusammen und schrauben Sie die Verschraubung bis zum Anschlag in die Einbaustelle handfest ein (Anzugsmoment 3 ... 5 Nm).

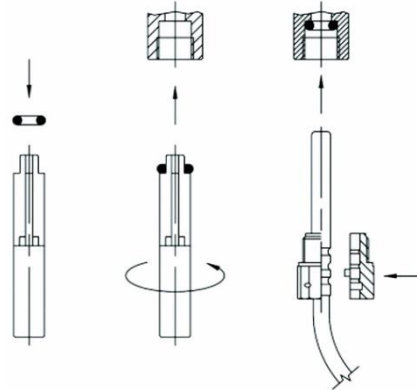


Abb. 13: Montage Adapterset

4.1 Einbau bei Kältezählung

Beachten Sie beim Einbauen als Kältezähler oder kombinierten Wärme-/ Kältezähler, dass die schwarze Abdeckung am Messrohr zur Seite oder nach unten gerichtet ist, um Probleme mit sich bildendem Kondenswasser zu vermeiden. Montieren Sie die Tauchhülsen so, dass der Fühler waagrecht oder senkrecht nach unten steht.

Montieren Sie das Rechenwerk getrennt vom Durchflussmessrohr, z. B. an der Wand. Bilden Sie eine Schlaufe nach unten, um zu vermeiden, dass Kondenswasser entlang der angeschlossenen Leitungen ins Rechenwerk laufen kann.

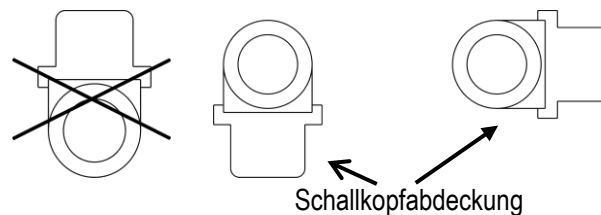


Abb. 14: Empfohlene Einbaulage bei Kältezählung

4.2 Einbau des qp 150



Hinweis: Zum Einbau der Armatur in die Rohrleitung, Flanschschrauben mit mindestens 100 mm Länge verwenden.

Als Montagehilfe sind zwei Gewinde M10 am Flansch angebracht. Die Gewinde ermöglichen die Verwendung von Edelstahl-Ringschrauben z. B. für eine Hebeeinrichtung.



Hinweis: Um einen einfachen Austausch des Messeinsatzes durchzuführen, sollte der Messeinsatz im Volumenmessteil nach oben gerichtet sein.

5 Maße Rechenwerk

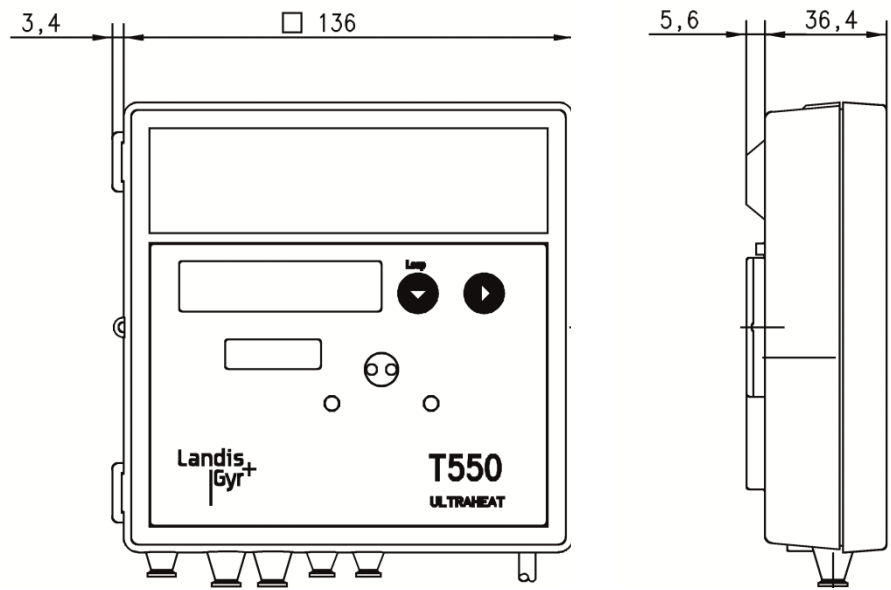


Abb. 15: Maße Rechenwerk

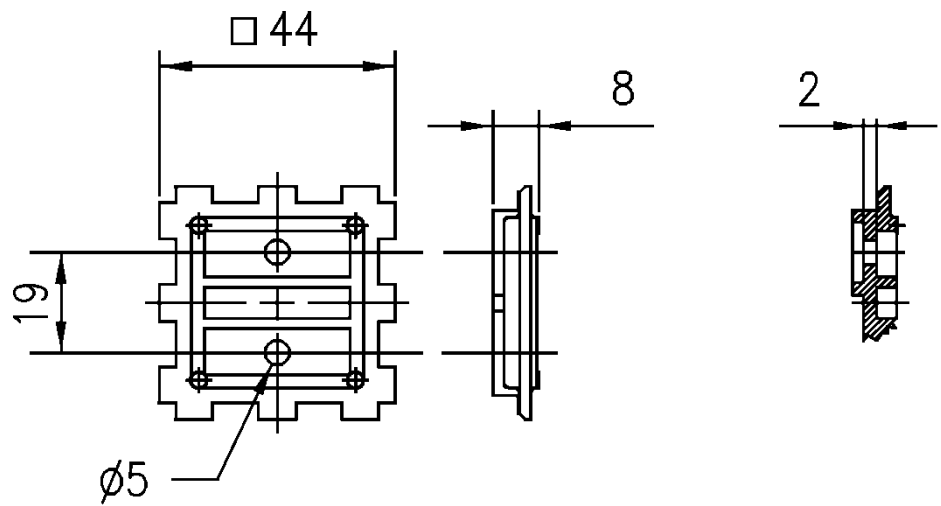


Abb. 16: Draufsicht und Querschnitt von der Adapterplatte

6 Bedienelemente

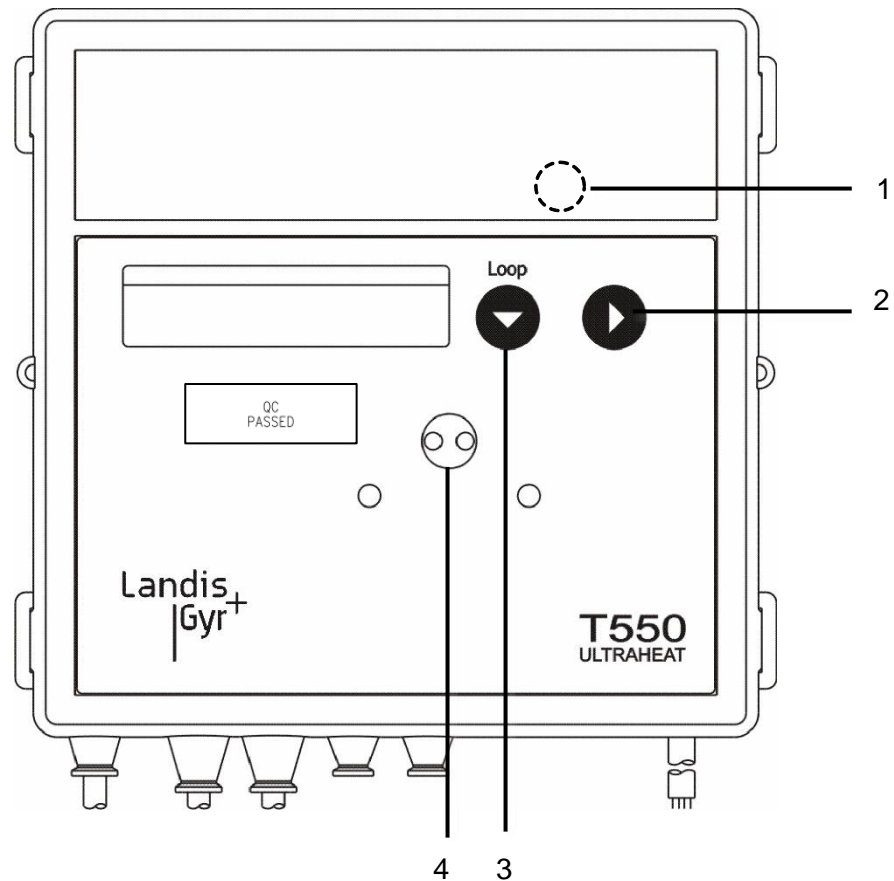


Abb. 17: Bedienelemente

Nr.	Bezeichnung	Beschreibung	Hinweis
1	Service Taste	Zum Aufrufen der Parametrierfunktion des Zählers.	Nach Abnahme des Deckels zugänglich
2	Taste 2	Schaltet innerhalb einer Schleife auf die nächste Zeile.	
3	Taste 1	Schaltet auf die nächste Schleife.	
4	Optische Schnittstelle	Ermöglicht den Datenverkehr über einen Rechner mit der zugehörigen Service Software.	

6.1 Aktuellen Zählerstand anzeigen

Der Zähler zeigt den aktuellen Zählerstand in kWh, MWh, MJ oder GJ an.



Hinweis: Um Fehler beim Ablesen zu vermeiden, sind die Nachkommastellen von angezeigten Werten durch eine Umrahmung gekennzeichnet.



Hinweis: Geeichte Werte sind an einem zusätzlich angezeigten Stern-Symbol erkennbar.



Hinweis: Je nach Geräteparametrierung können sowohl Anzeigebereich als auch angezeigte Daten von dieser Beschreibung abweichen. Darüber hinaus können bestimmte Tastenfunktionen gesperrt sein.

Übersicht der Schleifen (LOOPS)

LOOP 0	Nutzerschleife
LOOP 1	Serviceschleife 1
LOOP 2	Serviceschleife 2
...	...
LOOP 0	Nutzerschleife

Nach der letzten Schleife erscheint wieder die Nutzerschleife LOOP 0.

Nutzerschleife „LOOP 0“

Die LCD zeigt nacheinander folgende Werte:

-- 1234567 kWh	aufgelaufene Energie mit Tarifstatus
T' 1234567 kWh	Tarifregister 1 (optional)
1234567 m ³	aufgelaufenes Volumen
8,8,8,8,8,8 kWh	Segmenttest
LOOP 0	Schleifenkopf
F - - - - -	Fehlermeldung mit Fehlerkennzahl (nur wenn Fehler vorhanden)

Serviceschleife 1 „LOOP 1“

Die Serviceschleife 1 zeigt die Details der aktuellen Messung an.

Die LCD zeigt nacheinander folgende Werte:

LOOP 1	Schleifenkopf
1234 m ³ /h	aktueller Durchfluss
904 kW	aktuelle Leistung
TV 916 °C	TV aktuelle Temperatur warme Seite, TR aktuelle Temperatur kalte Seite; im 2 s-Wechsel
TR 562 °C	
Bd 1234 h	Betriebszeit
Pd 1234 h	Betriebszeit mit Durchfluss
Fd 123 h	Fehlzeit
K 12345678	Eigentumsnummer, 8-stellig
D 100506	Datum
SD 3105--	Jahres-Stichtag (TT.MM)
1234567 kWh	Energie Vorjahr am Stichtag
1234567 m ³	Volumen Vorjahr am Stichtag
FW 1 5-00	Firmware-Version

Serviceschleife 2 „LOOP 2“

Die Serviceschleife 2 zeigt die Messperiode für die Ermittlung des Maximums.

Die LCD zeigt nacheinander folgende Werte:

LOOP 2	Schleifenkopf
MP 60 min	Messperiode für Ermittlung des Maximums

Serviceschleife 3 „LOOP 3“

Die Serviceschleife 3 zeigt die Monatswerte an.

LOOP 3	Schleifenkopf
--------	---------------

...	...
0 107,11 M	Stichtag für Juli 2011

Die LCD zeigt nacheinander folgende Werte:

123456,7 kWh	Energie am Stichtag
T' 1234567 kWh	Tarifregister 1 am Stichtag
12345,67 m ³	Volumen am Stichtag
Ma 3899 m ³ /h	max. Durchfluss am Stichtag, im 2 s-Wechsel mit Datumsstempel
St 1306,11	
Ma 288,9 kW	max. Leistung am Stichtag, im 2 s-Wechsel mit Datumsstempel
St 1306,11	
MV 98,8 °C	
St 1306,11	max. Temperaturen am Stichtag, im 2 s-Wechsel mit Datumsstempel
MR 87,7 °C	MV für warme Seite bzw. MR für kalte Seite
St 1306,11	
Fd 123 h	Fehlzeitähler am Stichtag

Nach der letzten Anzeige wird wieder der vorher gewählte Stichtag angezeigt.



Hinweis: Wird die Anzahl der auszulesenden Monate mit der Service Software geändert, hat dies auch Auswirkungen auf die Anzahl der aufrufbaren Monate in der LCD.

Serviceschleife 4 „LOOP 4“

Die Serviceschleife 4 zeigt Geräteparameter an.

Die LCD zeigt nacheinander folgende Werte:

LOOP 4	Schleifenkopf
T2 0,000 m ³ /h	aktueller Tarif, im 2s- Wechsel mit Schwellwert 1
' 0,000 m ³ /h	
FP 2,00 SEC	Messintervall Durchfluss
TP 30 SEC	Messintervall Temperatur
Modul 1 M3	Modul 1: M-Bus-Modul
AP1 127	M-Bus-Primäradresse 1
A 12345678	M-Bus-Sekundäradresse 8-stellig
Modul 2-1 CE	Modul 2: Impuls-Modul; Kanal 1 = Energie, Kanal 2 = Volumen; im 2 s-Wechsel
Modul 2-2 CV	
PO1 125,00Wh/l	Wertigkeit für Energieimpulse *)
PO2 0,0250 l/l	Wertigkeit für Volumenimpulse *)
PO3 2ms	Impulsdauer in ms *)

*) für „schnelle Impulse“

6.2 Vorjahreswerte

Der Zähler speichert jeweils am Jahresstichtag die Werte für

- Energie (Zählerstand)
 - Volumen (Zählerstand)
 - Tarifregister (Zählerstand)
 - Fehlzeit (Zählerstand)
 - Durchflussmesszeit (Zählerstand)
- und jeweils die Maxima mit Datumsstempel für
- Durchfluss
 - Leistung
 - Temperaturdifferenz
 - Temperatur warme Seite
 - Temperatur kalte Seite

6.3 Monatswerte

Der Zähler speichert bis zu 60 Monate jeweils am Monatsstichtag die Werte für

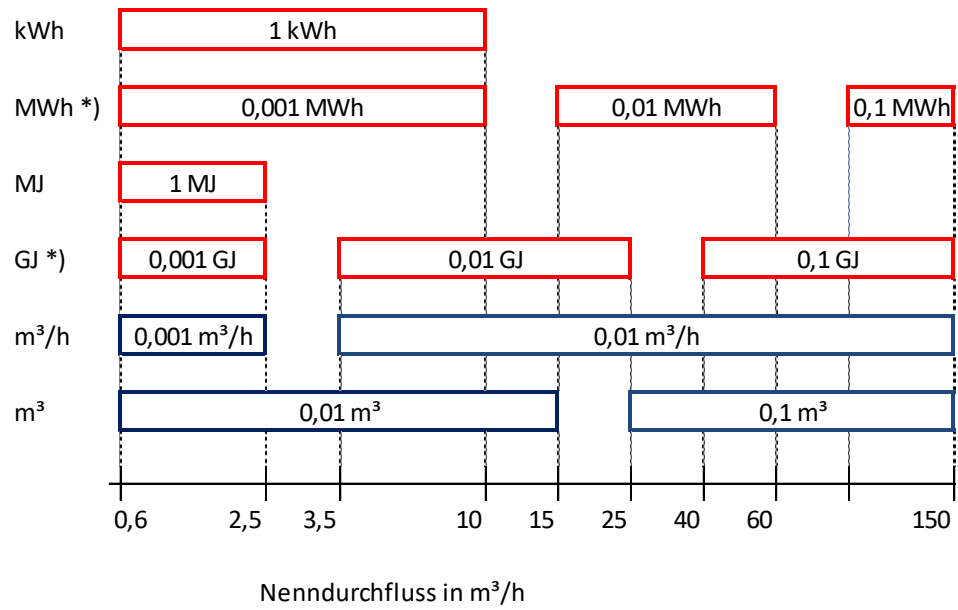
- Energie (Zählerstand)
 - Volumen (Zählerstand)
 - Tarifregister (Zählerstand)
 - Fehlzeit (Zählerstand)
 - Durchflussmesszeit (Zählerstand)
- und jeweils die Maxima mit Datumsstempel für
- Durchfluss
 - Leistung
 - Temperaturdifferenz
 - Temperatur warme Seite
 - Temperatur kalte Seite

Die Monatswerte sind auch über die optische und die 20 mA-Schnittstelle auslesbar.



Hinweis: Als Standardzeit gilt die Mitteleuropäische Zeit (MEZ). Bei aktivierter Sommerzeit erfolgt die Speicherung zu den entsprechenden Zeiten.

7 Auflösung der Anzeige



*) Nachkommastelle "blinkend", "statisch" oder "unterdrückt"



Hinweis: Die Zahl der Nachkommastellen eines Wertes richtet sich nach der gewählten Messstrecke und der gewählten Dimension.

8 Spannungsversorgung

Der Zähler kann wahlweise mit Batterie oder über Spannungsmodule versorgt werden. Netzteile und Batterie sind jederzeit austauschbar.

Varianten:

- 6 Jahresbatterie
- 11 Jahresbatterie
- 16 Jahresbatterie
- Netzteil 110 / 230 V AC
- Netzteil 24 V ACDC

Automatische Netzerkennung

Im Netzteil wird detektiert, ob Netzspannung anliegt. Dieses Signal wird dem Zähler zugeführt. Damit erkennt der Zähler automatisch, ob er von einer Batterie oder aus einem Netzteil versorgt wird.

Anforderungen Spannungsversorgung

Anforderungen (bei Messraster Q = 4 s und Messraster T = 30 s)	6 Jahre	11 Jahre	16 Jahre	Netzteil (110 / 240 V AC; 24 V ACDC)
Standardimpulse, M-Bus-Auslesung (max. alle 15 min.), BACnet / Modbus Modul	2x AA	C	D	ja
Funk-Modul 868 MHz (Mobil 16 Sek. Sendeintervall)	D	D	--	ja
Funk-Modul 868 MHz (Stati- onär 15 Min. Sendeintervall)	D	D	D	ja
M-Bus-Schnellauslesung (max. alle 4 Sek.), Schnelle Impulse, Analog-Modul	D	--	--	ja
Schnelles Messraster (für Messraster Q = 4 s und Messraster T = 4 s)	D	--	--	ja
Funk-Modul LoRa 868 MHz <small>*) im EcoMode **) Einschränkung siehe Anleitung Modul</small>	--	D*)	D*)	ja**)
Funk-Modul NB-IoT Band 8, 20	--	--	--	ja
BACnet / Modbus Modul <small>Ausleseintervall < 10 min.</small>	D	--	--	ja



Hinweis: Die Batterielebensdauer ist abhängig vom Batterietyp und den Anforderungen.



Hinweis: Es dürfen nur die vom Hersteller freigegebenen Batterien eingebaut werden.

Spannungsmodule

Allgemein

Verschmutzungsgrad	nach EN 61010 (keine oder nur trockene, nicht leitfähige Verschmutzung)
Umgebungsklasse	+ 5...+ 55°C
Lagertemperatur	-20 ... 60 °C
Überbrückungszeit bei Spannungsausfall (Gangreserve)	> 20 Minuten

24°V°Sicherheitskleinspannung

Spannung	12...36 V AC oder 12...42 V DC
Frequenz	50 / 60 Hz oder DC
Galvanische Trennung	1000 V DC
Leistungsaufnahme	maximal 0,8 VA
Klemme für Anschlussleitung	2 x 1,5 mm ² rund, Ø 5,0...6,0 mm

100 - 240 V Wechselfspannung *)

Spannung	100...240 V AC (±10%)
Typ	Schutzklasse II
Frequenz	50 / 60 Hz
Netzspannungsschwankungen	max. 10% der Nennspannung
Überspannungskategorie II nach EN60010	2500 V Stoßspannung
Leistungsaufnahme	maximal 2,5 W
Relative Feuchte	5...90 % nicht kondensierend T < 55°C
Absicherung	6 A Sicherungsautomat

*) Hat 2 Ausgänge. Ein Ausgang versorgt den Zähler, der andere ein optional gestecktes GPRS oder NB-IOT Modul.

9 Kommunikation

Schnittstellen des Rechenwerkes

Die Zähler sind serienmäßig mit einer optischen Schnittstelle nach EN 62056-21:2002 ausgestattet.

Sie können für die Fernablesung zusätzlich bis zu zwei der folgenden Kommunikationsmodule einsetzen:

- Impuls-Modul
- M-Bus-Modul G4
- M-Bus-Modul G4 MI mit 2 Impulseingängen
- Analog-Modul
- Funk-Modul 868 MHz
- GPRS-Modul
- BACnet Modul
- Modbus Modul
- LoRaWAN-Modul
- NB-IoT-Modul

Diese Module verursachen keine Rückwirkung auf die Verbrauchserfassung. Sie können die Module jederzeit ohne Verletzung der Sicherungsmarke nachrüsten.



Hinweis: Weitere Informationen erhalten Sie in den jeweiligen Modulanleitungen.

Zulässige Kombinationen von Modulen

		Schritt 1 Steckplatz für Modul #2 ist bestückt mit...								
AM	Analog-Modul									
MB G4	M-Bus Modul									
MB MI	M-Bus Modul									
RF	Funk Modul									
LoRA	LoRaWAN-Modul	AM (3)	Impuls-Modul		MB G4	GPRS	RF 868 MHz	LoRa		
BACnet	BACnet Modul		„Standard“	„schnell“ *)						
Modbus	Modbus Modul									
NB-IoT	NB-IoT-Modul									
GPRS	GPRS-Modul									
Schritt 2 Steckplatz für Modul #1 kann bestückt werden mit...		AM	ja	ja	ja	ja	nein	ja	ja	
		Impuls-Modul **) "Standard"	ja	ja (2)	ja (1)	ja	ja	ja	ja	ja
		MB G4	ja	ja	ja	ja	ja	ja	ja	ja
		MB MI	ja	ja	ja	ja	nein	ja	ja	ja
		Modbus	nein	nein	nein	ja (4)	nein	nein	nein	nein
		BACnet	nein	nein	nein	ja	nein	nein	nein	nein

Einschränkungen:

*) nur 1 Modul mit schnellen Impulsen möglich;

nur auf Steckplatz 2 zulässig;

min. Impulsdauer:

- 2 ms, wenn Impuls-Modul 1 nicht bestückt ist

- 5 ms, wenn Impuls-Modul 1 bestückt ist

**) Beim nachträglichen Stecken eines zweiten Impuls-Moduls auf Steckplatz 1 kann sich die eingestellte Impulsdauer für Modul 2 ändern!

(1) Impulslänge der schnellen Impulse min. 5 ms

(2) Erster und zweiter Kanal sind jeweils individuell parametrierbar!

(3) Bei Zählern mit Spannungsversorgung 110 / 230 V ist das Analogmodul auf Steckplatz 2 nicht möglich!

(4) Abfrageintervall < 10 min erfordert D-Zelle (6 Jahre) oder Netzversorgung

Anschlussklemmen

Für den Anschluss der externen Leitungen auf den Modulen werden 2-polige bzw. 4-polige Klemmen verwendet.

- Außendurchmesser der Leitung 4 ... 6 mm
- Anschlussvermögen
 - starr oder flexibel 0,2 ... 2,5 mm²
 - flexibel mit Aderendhülse 0,25 ... 1,5 mm²
 - Leitergrößen 26 ... 14 AWG

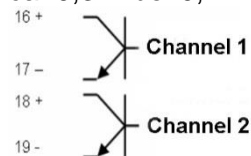
- Mehrleiteranschluss (2 Leiter gleichen Querschnitts)
 - starr oder flexibel, 0,2 ... 0,75 mm²
 - flexibel mit Aderendhülse ohne Kunststoffhülse, 0,25 ... 0,34 mm²
 - flexibel mit TWIN-Aderendhülse mit Kunststoffhülse, 0,5 ... 0,75 mm²
- Abisolierlänge 5 mm
- Empfohlener Schraubendreher:
 - 0,6 × 3,5 mm
- Anzugsmoment: 0,4 Nm

9.1 Impuls-Modul

Das Impuls-Modul ermöglicht die Ausgabe von Impulsen, die aus der Energie, dem Volumen, dem Tarifregister 1, Tarifregister 2 oder dem Fehlerstatus abgeleitet werden können. Es stehen zwei Kanäle zur Verfügung, deren Funktion mit der Service Software angepasst werden kann.

Die Ausgabe erfolgt in Form von Standardimpulsen (feste Wertigkeit) oder als „schnelle Impulse“. Die Impulsdauer ist für Kanal 1 und Kanal 2 identisch.

Beschriftung	pulse module
Anzeige in LCD	CE, C2, CV, CT oder RI
Typ	open collector
Spannung	maximal 30 V
Strom	maximal 30 mA
Spannungsfestigkeit	500 V _{eff} gegen Masse
Klassifizierung	OB (nach EN 1434-2)
Spannungsabfall	ca. 1,3 V bei 20 mA
Klassifizierung	OC (nach EN 1434-2)
Spannungsabfall	ca. 0,3 V bei 0,1 mA
Ausgangsbeschaltung (WZU-P2):	



9.2 M-Bus Modul G4

Das M-Bus Modul dient der Kommunikation des Zählers mit einer M-Bus-Zentrale zur Übertragung der Messwerte.

Norm	EN 1434-3; EN 13757 Teil 2, Teil 3
Protokoll	EN 60870-5
Galvanische Trennung	
vom Zähler	ja
von den Impulseingängen	nein
Anschluss	
Abisolierlänge	5 mm
Anschlussvermögen	
starr oder flexibel	0,25...0,75 mm ²
flexibel mit Aderendhülse	0,25...0,75 mm ²
Polarität	beliebig
Spannung	50 V DC maximal
Stromaufnahme	1 M-Bus-Last (1,5 mA)
Adressierung	primär oder sekundär
Baudrate	300, 1200, 2400, 4800 oder 9600
	Baud
Schnittstellenbeschreibung	siehe TKB3448

9.3 M-Bus Modul MI mit 2 Impulseingängen

Das M-Bus Modul dient der Kommunikation des Zählers mit einer M-Bus-Zentrale zur Übertragung der Messwerte. Das Modul „MI“ ist zusätzlich zur möglichen Spannungsversorgung über den M-Bus-Anschluss mit einer Batterie ausgerüstet. Diese übernimmt die Versorgung für den Modulprozessor und die Impulseingänge, wenn keine M-Bus-Spannung anliegt.

M-Bus

Norm	EN 1434-3; EN 13757-2, -3
Protokoll	EN 60870-5
galvanische Trennung vom Zähler	ja
von den Impulseingängen	nein
Anschluss	
Abisolierlänge	5 mm
Anschlussvermögen	
starr oder flexibel	0,25...0,75 mm ²
flexibel mit Aderendhülse	0,25...0,75 mm ²
Polarität	beliebig
Spannung	50 V DC maximal
Stromaufnahme	1 M-Bus-Last (1,5 mA)
Adressierung	primär oder sekundär
Baudrate	300, 1200, 2400, 4800 oder 9600 Baud
Schnittstellenbeschreibung	siehe TKB3448

Impuls

Anzahl der Impulseingänge	2 Impulseingänge je Modul „MI“
Lebensdauer der Modulbatterie	5 Jahre Betrieb + 1 Jahr Lagerdauer; wenn am Modul während min. 90% der Betriebszeit die M-Bus-Spannung anliegt, erhöht sich die Batterielebensdauer auf 10 Jahre Betrieb
Norm für Impulseingänge	Klasse IB nach EN 1434-2
Frequenz	max. 10 Hz
Impulsdauer (Low)	≥ 50 ms
Impulspause (High)	≥ 50 ms
Impulswertigkeit	0,01 Ltr./Impuls bis 10.000,00 Ltr./Impuls, in Schritten von 0,01 Ltr./Impuls
Anzeige und Ausgabe	in m ³ , 7-stellig; je nach Parametrierung ohne oder mit 1 Nachkommastelle
Polarität	muss beachtet werden, wenn Geber vom Typ „open collector“ ist
galvanische Trennung vom Zähler:	ja
von den M-Bus-Eingängen:	nein
Ausgangsspannung	ca. 3,3 V
Innenwiderstand	ca. 1 MΩ
Quellenstrom	ca. 3 μA
Impulseingang geschlossen (Low)	Schaltswelle Low < 0,2 V Widerstand < 50 kΩ
Impulseingang offen (High)	Schaltswelle High nicht durchgesteuerter Kollektor Widerstand ≥ 6 MΩ
Anschluss	Abisolierlänge 5 mm

Anschlussvermögen	
starr oder flexibel	0,25...0,75 mm ²
flexibel mit Aderendhülse	0,25...0,75 mm ²
zulässige Leitungslänge	max. 10 m

9.4 Analog-Modul

Das Analog-Modul wandelt die Messgröße des Zählers in ein analoges Ausgangssignal um.

Spannungsbereich	12...30 V AC
Absicherung bei Betriebsspannung	
< 24V	200 mA, träge
≥ 24V	100 mA, träge
Max. Stromaufnahme	170 mA @ 12 Volt
Leitungsaufnahme	max. 2 Watt
Max. Last am Ausgang	300 Ohm für Stromausgang, 2kOhm für Spannungsausgang (Ausgänge sind kurzschlussfest)
Genauigkeit	≤ ± 1% vom eingestellten Maximalwert
Max. Länge der Leitungen	100 m
Querschnitt der Leitungen	bis zu 1,5 mm ²

9.5 Funk-Modul 868 MHz (Wireless M-Bus)



Hinweis: Für T550 mit Firmware ≥ 5.17.
Ab T550 Firmware ≥ 5.23 stehen neue Funktionen (C1 Mode, OMS 4.1.2 mit Sicherheitsprofil B) zur Verfügung.

Das Funk-Modul 868 MHz dient der drahtlosen Kommunikation des Zählers mit einer Zentrale mit einer Funkfrequenz von 868 MHz. Das Funk-Modul unterstützt die OMS konforme Datenübertragung im Funk Mode T1 oder C1 mit oder ohne Verschlüsselung (Details siehe Kapitel 16, 17). Eine Datenübertragung an einen OMS Funkkonzentrator (Smart Meter Gateway) oder das Landis+Gyr mobile Funkauslesesystem Q4 ist möglich.

Sendefrequenz bei T1	868,95 MHz (min. 868,90 MHz bis max. 869,00 MHz)
Sendefrequenz bei C1	868,95 MHz (min. 868,928 MHz bis max. 868,972 MHz)
Sendeleistung (ERP)	min. 3,16 mW (5 dBm) bis max. 25 mW (13,9 dBm)
Reichweite*)	
Freifeld	bis zu maximal 400 m
innerhalb Gebäuden	z. B. horizontal 30 m
Stromversorgung	
über Zähler **)	Batterie Typ D Funk mobil (16 Sekunden) 11 Jahre Lebensdauer Funk stationär (15 Minuten) 16 Jahre Lebensdauer
Netzversorgung über Netzteil	110/230/24 V
Erfüllte Norm	EN13757-2/ -4

*) Kann je nach Gebäudestruktur deutlich abweichen.

**) Falls eine andere Batterie eingebaut ist, muss sie durch Typ D ersetzt werden. Diese Lebensdauer gilt für die Standard Datentelegramme (P600, P601) sowie T550 mit Standard Messintervall für Durchfluss und Temperatur.

9.6 Funk-Modul 868 MHz LoRaWAN (WZU-LoRa; WZU-LoRa-EXT)



Hinweis: Für T550 mit Firmware ≥ 5.15 .



Hinweis: Das Modul wird als „MB G4“ am Display angezeigt.

Das LoRaWAN Modul sendet Zählerdaten über ein LoRaWAN-Funk Netzwerk an einen Applikations Server (Zentrale), auf die auch der Endkunde Zugriff hat. Die Zählerdaten werden unmittelbar nach dem Start gesendet. Mit der mobilen „Elvaco OTC APP“ der Fa. Elvaco kann das Modul parametrierung werden.

Sendefrequenz	868 MHz
Sendeleistung (ERP)	25 mW (14 dBm)
Reichweite*)	
Freifeld	10 km
innerhalb Gebäuden	100 m
Stromversorgung	Batterie Typ D
über Zähler **)	Sendintervall 60 Minuten 11 Jahre
	Sendintervall 160 Minuten 16 Jahre
	Lebensdauer
Netzversorgung über Netzteil	110/230/24 V (nicht mit Elvaco 24V)
Erfüllte Norm	LoRaWAN Version 1.0 (Class A bi-directional)

*) Kann je nach Gebäudestruktur deutlich abweichen.

**) Falls eine andere Batterie eingebaut ist, muss sie durch Typ D ersetzt werden. Diese Lebensdauer gilt für die Standard Datentelegramme (z. B. P600) sowie T550 mit Standard Messintervall für Durchfluss und Temperatur.

9.7 Funk-Modul NB-IoT (WZU-NB-IoT-EXT)



Hinweis: Für T550 mit Firmware ≥ 5.15 .



Hinweis: Das Modul wird als „MB G4“ am Display angezeigt.

Das NB-IoT Modul sendet Zählerdaten über ein NB-IoT-Mobilfunk Netzwerk an einen Applikations Server (Zentrale), auf den auch der Endkunde Zugriff hat. Die Zählerdaten werden unmittelbar nach dem Start gesendet. Mit der mobilen „Elvaco OTC APP“ der Fa. Elvaco kann das Modul parametrierung werden.

Band (Sendefrequenz)	8 (900MHz), 20 (800MHz)
SIM Kartenformat	„FF“ (Mini-SIM)
Sendeleistung (ERP)	max. 200 mW (23 dBm)
Antenne	für externe Antennen
Reichweite*)	

Freifeld	10 km
innerhalb Gebäuden	100 m
Sendeintervall	Max. alle 5 Minuten
Stromversorgung	
Netzversorgung über Netzteil	WZU-ACDC24-50 (mit 2 Ausgängen); WZU-AC110/230-xx (mit 2 Ausgängen)
Erfüllte Norm	3GPP Release 13 (NB1)

*) Kann je nach Gebäudestruktur deutlich abweichen.

9.8 GPRS-Modul

Das GPRS-Modul dient zur Datenerfassung über das Mobilfunknetz* mittels offener Standardprotokolle** im Push Betrieb (als Email, HTTP, FTP, SMS) oder im Pull-Betrieb als transparenter M-Bus (GSM, TCP). Die Einbindung in Verrechnungssysteme erfolgt über wählbare Berichtsvorlagen.

Die Konfiguration erfolgt über SMS. Ein Firmware-Update ist zur beliebigen Zeit möglich („Over The Air“).

Das Modul besitzt einen integrierten M-Bus Master, mit dem bis zu 8 weitere M-Bus Zähler (sog. Slaves) ausgelesen werden können. Die Zählerdaten können in wählbaren Intervallen gespeichert und versendet werden. Zusätzlich sind „Ad-hoc“ Auslesungen möglich.

Anschluss M-Bus	Push-pull Terminal 0,20 – 0,75 mm ²
Stromversorgung	Über Netzteil Zähler
Nennspannung	100-240 V AC (+/- 10 %)
Frequenz	50/60 Hz
Leistung (max.)	< 6 W
Leistung (Nennverbrauch)	< 1 W
Installation/Überspannung	CAT 2
GPRS-Klasse	12
Band	850/9000/1800/1900 MHz
Betriebstemperaturbereich	-20 bis +55° C
Lagertemperaturbereich	-40 bis +85° C
Max. Luftfeuchtigkeit im Betrieb	5 – 90 % RH, nicht kondensierend
Verschmutzung	Grad 2
Betriebshöhe	0-2000 m
Betrieb nur innerhalb vom Gebäude	Ja
LED-Anzeigen	Grün, Gelb, Rot, Blau
M-Bus-Standard	EN 13757, M-Bus Voll-Decoder
M-Bus-Baudrate	2400 und 9600 Bit / s
Transparenter M-Bus	TCP-IP und GSM
Maximale Zahl angeschlossener M-Bus-Slaves	8
Maximale Kabellänge	1000 m (100 nF / km, max. 90 Ω)
Sicherung Echtzeituhr	12 h
Genauigkeit Echtzeituhr	< 2 s / Tag
Datenspeicher (Datenlogger Funktion)	1,3 MByte

*) SIM Karte benötigt

**) Kommunikationsprotokolle

- E-Mail über SMTP mit Authentifikationsmodus HELO, EHLO
- Passiver FTP-Modus mit Authentifikation und Änderung des Remote-Verzeichnisses
- HTTP POST und GET

- GSM-Daten Transparenter M-Bus @ 2400 und 9600 Baud und GSM-Datenkonsole
- TCP Transparenter M-Bus @ 2400 und 9600 Baud und TCP-Konsole
- SMS für Konfiguration
- Internetzeitsynchronisierung mit NTP oder Daytime-Protokoll

9.9 BACnet Modul (WZU-485E-BAC)

Das BACnet Kommunikationsmodul WZU-485E-BAC ist ein Zusatzmodul für die Zähler vom Typ T550 (UH50...) (Firmware ab 5.15) und T550 (UC50...). Das Modul ist für die Datenübertragung nach dem BACnet MS/TP (RS485) Protokoll geeignet und vorkonfiguriert.

Generelle Informationen

Kommunikationsprotokoll	BACnet MS/TP (RS485) nach ASH-RAE 135 und ISO 16484-5
Unterstützte BACnet Services	BACnet Application Specific Controller (B-ASC) BACnet Master Mode
BACnet Adressbereich	1 – 127
Übertragungsgeschwindigkeit	9600 / 19200 / 38400 / 76800 bps
Kommunikationsadresse	M-Bus Primäradresse des T550 (Loop 4: <input type="text" value="127"/>)
Datenaktualisierung	Stand-by: 60 min In Betrieb: nach jeder Anfrage, max. alle 10s

Werkseinstellungen

Übertragungsgeschwindigkeit	38400 bps
Kommunikationsadresse (T550)	0 (Default des Zählers – muss geändert werden)

RS485 Informationen

HW Netzwerkanschluss	RS485: A+, B-, GND Die Anschlüsse der Datenleitung (A, B) sind gegen kurzzeitige Überlast geschützt.
RS485 Abschlusswiderstand	Externen Widerstand (120 Ohm) benutzen

Spannungsversorgung

Wechselspannung	Zulässiger Bereich: AC 16...28 V
Gleichspannung	Zulässiger Bereich: DC 10...32 V
Leistungsaufnahme	<50mA (typisch <20 mA bei 24 V)
Empfohlene Absicherung	100 mA träge
Galvanische Trennung	
Vom Zähler	Ja
Vom RS485 Netzwerk	Nein

9.10 Modbus Modul (WZU-485E-MOD)

Das Modbus Kommunikationsmodul WZU-485E-MOD ist ein Zusatzmodul für die Zähler vom Typ T550 (UH50...) (Firmware ab 5.15) und T550 (UC50...). Das Modul ist für die Datenübertragung nach dem Modbus-RTU Protokoll über RS485 geeignet und vorkonfiguriert.

Generelle Informationen

Kommunikationsprotokoll	Modbus RTU
Modbus Adressbereich	1 – 247
Übertragungsgeschwindigkeit	2400 / 4800 / 9600 / 19200 bps
Kommunikationsadresse	M-Bus Primäradresse des T550 (Loop 4: <input type="text" value="127"/>)
Datenaktualisierung	Stand-by: 60 min In Betrieb: nach jeder Anfrage, max. alle 10s
Parität	even / odd / none
Anzahl Stop-Bits	1

Werkseinstellungen

Übertragungsgeschwindigkeit	9600 bps
Modbus Parität	Gerade (even)
Kommunikationsadresse	0 (Default des Zählers; muss geändert werden)

RS485 Informationen

HW Netzwerkanschluss	RS485: A+, B-, GND Die Anschlüsse der Datenleitung (A, B) sind gegen kurzzeitige Überlast geschützt.
RS485 Abschlusswiderstand	Externen Widerstand (120 Ohm) benutzen

Spannungsversorgung

Wechselspannung	Zulässiger Bereich: AC 16...28 V
Gleichspannung	Zulässiger Bereich: DC 10...32 V
Leistungsaufnahme	<50mA (typisch <20 mA bei 24 V)
Empfohlene Absicherung	100 mA träge
Galvanische Trennung	
Vom Zähler	Ja
Vom RS485 Netzwerk	Nein

10 Tarifsteuerung (optional)



Hinweis: Die Tarifparametrierung kann nur mit der Service Software durchgeführt werden.



Hinweis: Die Aufsummierung von Energie und Volumen in den Standardregistern erfolgt unabhängig von der Tarifsituation.

Für die Tarifsteuerung stehen folgenden Möglichkeiten zur Verfügung:

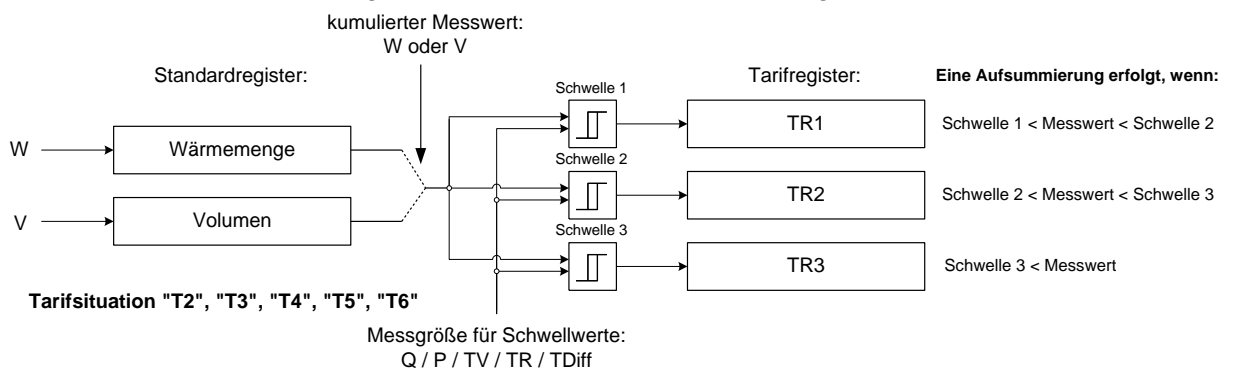
Schwellwerttarif (Tarife T2, T3, T4, T5, T6)

Die Schwellwerte können aus

- dem Durchfluss (Tarif T2),
 - der Leistung (Tarif T3),
 - der Temperatur kalte Seite (Tarif T4),
 - der Temperatur warme Seite (Tarif T5) oder
 - der Temperaturdifferenz (Tarif T6)
- abgeleitet werden.

Gesamt-Wärmemenge und das Gesamt-Volumen werden immer aufsummiert. Wärmemenge oder Wärmevolumen kann aber auch schwellwertabhängig in bis zu 3 Tarifregistern erfasst werden.

Jedes Tarifregister wird über eine Tarifschwelle gesteuert.



Im jeweiligen Tarifregister erfolgt die Aufsummierung nur dann, wenn die betreffende Schwelle überschritten wurde.

- Schwelle 1 überschritten: Aufsummierung im Tarifregister 1
- Schwellen 1 und 2 überschritten: Aufsummierung im Tarifregister 2
- Schwellen 1, 2 und 3 überschritten: Aufsummierung im Tarifregister 3

Angelieferte Energie / Adjusted Energy (Tarif T7)

Im Tarifregister 1 wird die Energie aufsummiert, die aus der Temperatur warme Seite berechnet wird (anstatt aus der Temperaturdifferenz). Die Funktion Adjusted Energy (ab FW 5.24) berechnet die Energie aus der Referenztemperatur, der Temperatur der warmen Seite und summiert diese in Tarifregister 1.

Rückgelieferte Energie (Tarif T8)

Im Tarifregister 1 wird die Energie aufsummiert, die aus der Temperatur kalte Seite berechnet wird (anstatt aus der Temperaturdifferenz).

Wärme-/Kältezähler (Tarif T9)

Im Tarifregister 1 wird die gemessene Kältemenge, in Tarifregister 2 die gemessene Wärmemenge aufsummiert. In beiden Fällen kann jeweils über die Temperatur warme Seite eine Schwelle („Kälteschwelle“, „Wärmeschwelle“) definiert werden.

- „Wärmeschwelle“ überschritten und Temperaturdifferenz $> +0,2 \text{ K}$ → Wärmemenge wird erfasst
- „Kälteschwelle“ unterschritten und Temperaturdifferenz $< -0,2 \text{ K}$ → Kältemenge wird erfasst

Tarifsteuerung über Zeitschaltuhr (Tarif T10)

Für die Tarifsteuerung kann je ein Aus- und ein Einschaltzeitpunkt pro Tag definiert werden. Zum jeweiligen Einschaltzeitpunkt wird die Aufsummierung von Energie oder Volumen im Tarifregister 1 gestartet, zum Ausschaltzeitpunkt entsprechend beendet.

Tarifsteuerung über M-Bus (Tarif T11)

In den Tarifregistern 1, 2 und 3 kann entweder die Energie oder das Volumen aufsummiert werden. Über einen entsprechenden M-Bus-Befehl kann einer der 3 Tarife aktiviert oder alle Tarife deaktiviert werden.

Aufpreismengentarif mittels Rücklauftemperatur (Tarif T12)

Die Energie wird abhängig von der Temperatur kalte Seite in den Tarifregistern 1 oder 2 aufsummiert.

Die aufsummierte Energie wird aus der Differenz der Temperatur kalte Seite zu einer definierten Rücklauftemperaturschwelle berechnet (anstatt aus der Temperaturdifferenz).

- Rücklaufschwelle überschritten: T1 wird aufsummiert
- Rücklaufschwelle unterschritten: T2 wird aufsummiert

Anzeige der Tarifsituation auf der LCD

Der aktuelle Tarifstatus wird zusammen mit der Energie bzw. dem Volumen in der Nutzerschleife „LOOP 0“ dargestellt.

Für Tarif T7 und T8 wird kein Tarifstatus angezeigt.

Für Tarife T2, T3, T4, T5, T6, T10, T11 und T12

.. 1234567 kWh kein Tarifregister aktiv

:= 1234567 kWh Tarifregister 1 aktiv

== 1234567 kWh Tarifregister 2 aktiv

=== 1234567 kWh Tarifregister 3 aktiv

Für Tarif T9 (Wärme-/Kältezähler)

≡ 1234567 kWh kein Tarifregister aktiv

~ 1234567 kWh Tarifregister 1 aktiv

.. 1234567 kWh Tarifregister 2 aktiv

Die Tarifart und die zugehörigen Parameter werden in der Serviceschleife LOOP 4 angezeigt.

T2	0,000	m ³ /h	bei T2, T3, T4, T5, T6
'	0,000	m ³ /h	im 2s- Wechsel mit Schwellwert 1/2/3
T7	0	°C	bei T7
T8	0	°C	bei T8
T9c	18	°C	bei T9;
T9h	45	°C	im 2s-Wechsel
T 10	-----		
T 1	00,00	0	bei T10; Schaltzeiten im 2s-Wechsel
T 2	12,00	1	
T 11	-----		bei T11
T 12	50	°C	bei T12

Die Inhalte der Tarifregister werden in der Nutzerschleife nach der Energie angezeigt.

Für Tarife T2, T3, T4, T5, T6, T10, T11 und T12

T'	1234567	kWh	Tarifregister 1
T''	1234567	kWh	Tarifregister 2
T'''	1234567	kWh	Tarifregister 3 (nicht bei T12)
TH	1234567	kWh	bei Tarif T7
RH	1234567	kWh	bei Tarif T8
HE	1234567	kWh	bei Tarif T9
Co	1234567	kWh	

11 Fehlermeldungen

Der Zähler führt regelmäßig eine Selbstdiagnose durch und kann so verschiedene Fehlermeldungen erkennen und anzeigen.

Fehlercode	Fehler	Maßnahmen
FLneG	Falsche Durchflussrichtung	Fluss- bzw. Einbaurichtung prüfen, ggf. korrigieren
ggf. im Wechsel mit:		
DIFFnEG	Negative Temperaturdifferenz	Einbauort der Temperaturfühler prüfen; ggf. austauschen
ggf. im Wechsel mit:		
F0	Kein Durchfluss messbar	Luft im Messteil / Leitung; Leitung entlüften (Anlieferungszustand)
F1	Unterbrechung Temperaturfühler warme Seite	Temperaturfühler warme Seite prüfen, ggf. austauschen
F2	Unterbrechung Temperaturfühlers kalte Seite	Temperaturfühler kalte Seite prüfen, ggf. austauschen
F3	Elektronik für Temperaturauswertung defekt	Gerät austauschen
F4	Batterie leer; Problem bei der Spannungsversorgung	Batterie tauschen; Anschluss prüfen
F5	Kurzschluss Temperaturfühler warme Seite	Temperaturfühler warme Seite prüfen, ggf. austauschen
F6	Kurzschluss Temperaturfühler kalte Seite	Temperaturfühler kalte Seite prüfen, ggf. austauschen
F7	Störung im internen Speicher	Gerät austauschen
F8	F1, F2, F3, F5 oder F6 stehen länger als 8 Std. an, Erkennung von Manipulationsversuchen. Es werden keine Messungen mehr durchgeführt.	Maßnahmen je nach Fehlercode abhängig. Diese F8 Fehlermeldung muss vom Service rückgesetzt werden.
F9	Fehler in der Elektronik	Gerät austauschen



Hinweis: Setzen Sie die Meldung F8 im Parametriermodus manuell oder mit der Service Software zurück. Alle anderen Fehlermeldungen werden nach Fehlerbeseitigung automatisch gelöscht.

12 Log-Funktionen


Im internen Logbuch werden messtechnisch relevante Ereignisse (Fehler, Zustände, Aktionen) mit dem Zeitpunkt ihres Auftretens in chronologischer Reihenfolge abgelegt. Die erfassten Ereignisse sind vordefiniert. Die Daten des Logbuchs können nicht gelöscht werden.

Jedes Ereignis wird in einem eigenen 4-stufigen Schieberegister gespeichert; die Überläufe werden in einen 25-stufigen Ringspeicher übertragen. Somit sind für jedes Ereignis mindestens die letzten 4 Zeitpunkte nachvollziehbar.

In einem Monatsregister sind die Fehlerzustände für den aktuellen Monat sowie für die vergangenen 18 Monate (ohne Zeitstempel) abgespeichert.

lfd. Nr.	Beschreibung
1	F0 = Luft im Messrohr
2	F1 = Unterbrechung Temperaturfühler warme Seite
3	F2 = Unterbrechung Temperaturfühler kalte Seite
4	F3 = Fehler Temperaturelektronik
5	F5 = Kurzschluss Temperaturfühler warme Seite
6	F6 = Kurzschluss Temperaturfühler kalte Seite
7	F8 = Temperaturfühlerfehler > 8 Stunden
8	F9 = ASIC-Fehler
9	max. Temperatur im Volumenmessteil wurde überschritten
10	min. Temperatur im Volumenmessteil wurde unterschritten
11	max. Durchfluss q_s wurde überschritten
12	Verschmutzungsvorwarnung
13	Netzspannung aus
14	CRC-Fehler ist aufgetreten
15	Abgleichwerte wurden parametrier
16	F7-(EEPROM)-Vorwarnung
17	Reset ist erfolgt
18	Datum / Uhrzeit wurde parametrier
19	Jahresstichtag wurde parametrier

20	Monatsstichtag wurde parametrier
21	Master-Reset wurde durchgeführt
22	alle Zeiten wurden gelöscht
23	Fehlzeit wurde gelöscht
24	Maxima wurde gelöscht

 **Hinweis:** Das Auslesen erfolgt über die optische Schnittstelle mit der Service Software.

13 Datenlogger (optional)

Der Datenlogger ermöglicht die Archivierung von Daten, die individuell aus einem vordefinierten Wertevorrat ausgewählt werden. Der Datenlogger enthält vier Archive, denen 8 Kanäle zugewiesen sein können. Die Daten können den Kanälen beliebig zugewiesen werden.

Archiv	Zeitbasis	Speichertiefe	Mittelungszeit für Maximum*)
Stundenarchiv	1 Stunde	45 Tage	1 Stunde
Tagesarchiv	1 Tag	65 Tage	1 Stunde
Monatsarchiv	1 Monat	15 Monate	1 Stunde
Jahresarchiv	1 Jahr	15 Jahre	1 Stunde / 24 Stunden

*) Bei einer kürzeren Messperiode als 1 Stunde gilt der größte Wert aus den ermittelten Maximumwerten innerhalb einer Stunde.



Hinweis: Die Parametrierung und das Auslesen erfolgt über die optische Schnittstelle mit der Service Software.



Hinweis: Die Datenübertragung erfolgt in einem herstellerspezifischen Format.

	Wertevorrat
Zählerstände am Ende der Periode für...	Energie Tarifregister 1, 2, 3 Volumen Betriebsdauer *) Störungsdauer *) Impulseingang 1 Impulseingang 2
Momentanwerte am Ende der Periode für...	Leistung Durchfluss Temperatur warme Seite Temperatur kalte Seite Temperaturdifferenz Fehleranzeige
Maximum für...	Leistung Durchfluss Temperatur warme Seite Temperatur kalte Seite Temperaturdifferenz

*) je nach Parametrierung: Stunden oder Tage

14 Zusätzliche Optionen

Variante:

- Ausführung mit Datenlogger
- Wärmezähler mit Einbauort warme Seite
- Einsatz als Durchflusszähler
- Kältezähler 6/12 °C
- Kombiniertes Wärme-/Kältezähler
- Steuerleitung zwischen Messrohr und Rechenwerk bis 5 m
- Temperaturfühleranschluss in Vierleitertechnik

15 Bestellbezeichnungen (Typenschlüssel)

Pflichtangaben vom Kunden
bilden die Bestellbezeichnung

Pflichtangaben vom Kunden
Hardwareabhängige Merkmale
außerhalb der Bestellbezeichnung

Typenbezeichnung:

U H 5 0 - X Y Y X - Y Y X X - Y

X X - Y X Y X - Y Y X

1. Zählerart und Einbauort

2. Nenndurchfluss

3. Steuerleitung/Bauart/Rechenwerk

4. Land / Einsatzland

5. Herstellerlabel

6. Typ und Anschlussart Fühler

7. Fühlerbauform

8. Spannungsversorgung

9. Kommunikation 1 /Modul 1

10. Kommunikation 2 /Modul 2

11. Datalogger

12. Eichung/Konformität

13. Energieeinheit

Bestellbezeichnungen für Zifferblattangaben

1. Zählerart und Einbauort	Code
Wärmezähler in Zweileitertechnik für Einbau kalte Seite	A
Wärmezähler in Zweileitertechnik für Einbau warme Seite	B
Kombinierter Wärme-/Kältezähler in Zweileitertechnik für Einbau kalte Seite (nur in Verbindung mit Fühler Pt500)	C
Durchflusssensor	D
Kältezähler in Zweileitertechnik für Einbau warme Seite (nur in Verbindung mit Fühler Pt500)	G
Kältezähler in Zweileitertechnik für Einbau kalte Seite	H
Wärmezähler in Vierleitertechnik für Einbau kalte Seite	L
Wärmezähler in Vierleitertechnik für Einbau warme Seite	M
Kombinierter Wärme-/Kältezähler in Vierleitertechnik für Einbau kalte Seite (nur in Verbindung mit Fühler Pt500)	N
Kältezähler in Vierleitertechnik für Einbau warme Seite (nur in Verbindung mit Fühler Pt500)	T
Kältezähler in Vierleitertechnik für Einbau kalte Seite	U
2. Nenndurchfluss	Code
Nenndurchfluss 0,6 m ³ /h, Baulänge 130 mm, Nenn- druck PN16, Anschluss G 1 B	03
Nenndurchfluss 0,6 m ³ /h, Baulänge 130 mm, Nenn- druck PN25, Anschluss G 1 B	04
Nenndurchfluss 0,6 m ³ /h, Baulänge 110 mm, Nenn- druck PN16, Anschluss G ¾ B	05
Nenndurchfluss 0,6 m ³ /h, Baulänge 110 mm, Nenn- druck PN25, Anschluss G ¾ B	06
Nenndurchfluss 0,6 m ³ /h, Baulänge 190 mm, Nenn- druck PN16, Anschluss G 1 B	07
Nenndurchfluss 0,6 m ³ /h, Baulänge 190 mm, Nenn- druck PN25, Anschluss Flansch DN 20	08
Nenndurchfluss 0,6 m ³ /h, Baulänge 190 mm, Nenn- druck PN25, Anschluss G 1 B	09
Nenndurchfluss 1,5 m ³ /h, Baulänge 110 mm, Nenn- druck PN16, Anschluss G ¾ B	21

Nenndurchfluss 1,5 m ³ /h, Baulänge 110 mm, Nenn- druck PN25, Anschluss G ¾ B	22
Nenndurchfluss 1,5 m ³ /h, Baulänge 190 mm, Nenn- druck PN16, Anschluss G 1 B	23
Nenndurchfluss 1,5 m ³ /h, Baulänge 190 mm, Nenn- druck PN25, Anschluss Flansch DN 20	24
Nenndurchfluss 1,5 m ³ /h, Baulänge 190 mm, Nenn- druck PN25, Anschluss G 1 B	25
Nenndurchfluss 1,5 m ³ /h, Baulänge 130 mm, Nenn- druck PN16, Anschluss G 1	26
Nenndurchfluss 1,5 m ³ /h, Baulänge 130 mm, Nenn- druck PN25, Anschluss G 1	27
Nenndurchfluss 2,5 m ³ /h, Baulänge 130 mm, Nenn- druck PN16, Anschluss G 1 B	36
Nenndurchfluss 2,5 m ³ /h, Baulänge 130 mm, Nenn- druck PN25, Anschluss G 1 B	37
Nenndurchfluss 2,5 m ³ /h, Baulänge 190 mm, Nenn- druck PN16, Anschluss G 1 B	38
Nenndurchfluss 2,5 m ³ /h, Baulänge 190 mm, Nenn- druck PN25, Anschluss Flansch DN 20	39
Nenndurchfluss 2,5 m ³ /h, Baulänge 190 mm, Nenn- druck PN25, Anschluss G 1 B	40
Nenndurchfluss 3,5 m ³ /h, Baulänge 260 mm, Nenn- druck PN16, Anschluss G 1 ¼ B	45
Nenndurchfluss 3,5 m ³ /h, Baulänge 260 mm, Nenn- druck PN25, Anschluss Flansch DN 25	46
Nenndurchfluss 3,5 m ³ /h, Baulänge 260 mm, Nenn- druck PN25, Anschluss G 1 ¼ B	47
Nenndurchfluss 6,0 m ³ /h, Baulänge 260 mm, Nenn- druck PN16, Anschluss G 1 ¼ B	50
Nenndurchfluss 6,0 m ³ /h, Baulänge 260 mm, Nenn- druck PN25, Anschluss Flansch DN 25	52
Nenndurchfluss 6,0 m ³ /h, Baulänge 150 mm, Nenn- druck PN16, Anschluss G 1 ¼ B	55
Nenndurchfluss 10 m ³ /h, Baulänge 300 mm, Nenn- druck PN16, Anschluss G 2 B	60
Nenndurchfluss 10 m ³ /h, Baulänge 300 mm, Nenn- druck PN25, Anschluss Flansch DN 40	61
Nenndurchfluss 10 m ³ /h, Baulänge 200 mm, Nenn- druck PN16, Anschluss G 2 B	63
Nenndurchfluss 15 m ³ /h, Baulänge 270 mm, Nenn- druck PN25, Anschluss Flansch DN 50	65

Nenndurchfluss 15 m ³ /h, Baulänge 200 mm, Nenn- druck PN25, Anschluss Flansch DN 50	69
Nenndurchfluss 25 m ³ /h, Baulänge 300 mm, Nenn- druck PN25, Anschluss Flansch DN 65	70
Nenndurchfluss 40 m ³ /h, Baulänge 300 mm, Nenn- druck PN25, Anschluss Flansch DN 80	74
Nenndurchfluss 60 m ³ /h, Baulänge 360 mm, Nenn- druck PN16, Anschluss Flansch DN 100	82
Nenndurchfluss 60 m ³ /h, Baulänge 360 mm, Nenn- druck PN25, Anschluss Flansch DN 100	83
Nenndurchfluss 150 m ³ /h, Baulänge 500 mm, Nenn- druck PN16, Anschluss DN 150	A1
Nenndurchfluss 150 m ³ /h, Baulänge 500 mm, Nenn- druck PN25, Anschluss DN 150	A2
Nenndurchfluss 150 m ³ /h, Baulänge 500 mm (Einsatz), Nenndruck PN16, Anschluss DN 150	A3
Nenndurchfluss 150 m ³ /h, Baulänge 500 mm (Einsatz), Nenndruck PN25, Anschluss DN 150	A4
3. Steuerleitung / Bauart / Rechenwerk	Code
Splitausführung mit 1,5 m Steuerleitung	C
Splitausführung mit 3,0 m Steuerleitung	D
Splitausführung mit 5,0 m Steuerleitung	E
Splitausführung mit 1,5 m Steuerleitung, Steuerlei- tung lösbar	P
Splitausführung mit 3,0 m Steuerleitung, Steuerlei- tung lösbar	Q
Splitausführung mit 5,0 m Steuerleitung, Steuerlei- tung lösbar	R
4. Land / Einsatzland	Code
Zifferblatt für Mittleren Osten (englisch)	AE
Zifferblatt für Österreich (deutsch)	AT
Zifferblatt für Australien (englisch)	AU
Zifferblatt für Bosnien-Herzegowina (kroatisch)	BA
Zifferblatt für Belgien (französisch/flämisch)	BE
Zifferblatt für Bulgarien (bulgarisch)	BG
Zifferblatt für Weißrussland (russisch)	BY
Zifferblatt für die Schweiz (deutsch/französisch)	CH
Zifferblatt für China (chinesisch)	CN
Zifferblatt für die Tschechische Republik (tsche- chisch)	CZ
Zifferblatt für Deutschland (deutsch)	DE
Zifferblatt für Dänemark (dänisch)	DK
Zifferblatt für Estland (estnisch)	EE
Zifferblatt englisch neutral	EN
Zifferblatt für Spanien (spanisch)	ES
Zifferblatt für Finnland (finnisch)	FI
Zifferblatt für Frankreich (französisch)	FR
Zifferblatt für Großbritannien (englisch)	GB
Zifferblatt für Griechenland (englisch)	GR
Zifferblatt für Kroatien (kroatisch)	HR
Zifferblatt für Ungarn (ungarisch)	HU
Zifferblatt für Island (isländisch)	IS
Zifferblatt für Italien (italienisch)	IT
Zifferblatt für Japan (japanisch)	JP
Zifferblatt für Luxemburg (deutsch/französisch)	LU
Zifferblatt für Moldawien (rumänisch)	MD
Zifferblatt für Montenegro (serbisch)	ME
Zifferblatt für Mazedonien (mazedonisch)	MK
Zifferblatt für Mongolei (mongolisch)	MN
Zifferblatt für Niederlande (niederländisch)	NL
Zifferblatt für Norwegen (norwegisch)	NO
Zifferblatt für Polen (polnisch)	PL
Zifferblatt für Rumänien (rumänisch)	RO
Zifferblatt für Serbien (serbisch)	RS
Zifferblatt für Russland (russisch)	RU
Zifferblatt für Schweden (schwedisch)	SE
Zifferblatt für die Slowakische Republik (slowakisch)	SK
Zifferblatt für Südtirol (deutsch)	I2
Zifferblatt für die Ukraine (ukrainisch)	UA

5. Herstellerlabel	Code
Firmenmarke Landis+Gyr	00
andere Labels auf Anfrage	xx
6. Typ und Anschlussart Fühler	Code
Durchflusssensor (ohne Fühler)	0
Fühler Pt100, lösbar, nicht im Messrohr eingebaut	A
Fühler Pt100, lösbar, im Messrohr eingebaut	B
Fühler Pt100, lösbar, Einbau im Messrohr optional	C
Fühler Pt500, lösbar, nicht im Messrohr eingebaut	E
Fühler Pt500, lösbar, im Messrohr eingebaut	F
Fühler Pt500, lösbar, Einbau im Messrohr optional	G
Fühler Pt500, nicht lösbar, nicht im Messrohr einge- baut	N
Fühler Pt500, nicht lösbar, im Messrohr eingebaut	P
Fühler Pt500, nicht lösbar, Einbau im Messrohr optio- nal	R
Hardwareabhängige Merkmale	
7. Fühlerbauform	Code
ohne Fühler	00
Typ DS, 25 bar/150 °C/ M10x1 / Eintauchlänge 27,5 mm, Kabellänge 1,5 m	0B
Typ DS, 25 bar/150 °C/ M10x1 / Eintauchlänge 27,5 mm, Kabellänge 2,5 m	0C
Typ DS, 25 bar/150 °C/ M10x1 / Eintauchlänge 38 mm, Kabellänge 1,5 m (nur Pt500)	0D
Typ DS, 25 bar/150 °C/ M10x1 / Eintauchlänge 38mm, Kabellänge 2,5 m (nur Pt500)	0E
Typ PS, 16 bar/150 °C/ Ø5,2x45 mm, Kabellänge 1,5 m	0H
Typ PS, 16 bar/150°C/ Ø5,2x45 mm, Kabellänge 5 m	0J
Typ PL, 25 bar/180 °C/ Ø6x100 mm, Kabellänge 2 m	0M
Typ PL, 25 bar/180 °C/ Ø6x100 mm, Kabellänge 5 m (nur Pt500)	0N
Typ PL, 25 bar/180 °C/ Ø6x150 mm, Kabellänge 2 m	0P
Typ PL, 25 bar/180 °C/ Ø6x150 mm, Kabellänge 5 m (nur Pt500)	0Q
8. Spannungsversorgung	Code
ohne Spannungsversorgung	0
Standardbatterie für 6 Jahre (2xAA Zellen)	A
Universalbatterie für 6 Jahre (D-Zelle)	B
Batterie für 11 Jahre (C-Zelle)	C
Batterie für 11 Jahre (D-Zelle)	E
Batterie für 16 Jahre (D-Zelle)	F
Spannungsversorgung 24V AC/DC mit Anschluss- klemmen	M
Spannungsversorgung 100 – 240 V AC mit An- schlussleitung 1,5 m	N
Spannungsversorgung 100 – 240 V AC mit An- schlussleitung 5 m	P
Spannungsversorgung 100 – 240 V AC mit An- schlussleitung 5 m, bei GPRS Modul wählen	V
Spannungsversorgung 24V AC/DC mit Anschluss- klemmen, bei GPRS Modul wählen	W
9. Kommunikation Modul 1	Code
kein Modul	0
Analog-Modul	A
M-Bus-Modul G4	B
M-Bus-Modul G4-MI mit 2 Impulseingängen	N
Impulsmodul	P
10. Kommunikation Modul 2	Code
kein Modul	0
Analog-Modul	A
M-Bus-Modul G4	B
Funkmodul 868 MHz; OMS 2.0; T1; Sicherheitsprofil A *)	E

Funkmodul 868 MHz mit externer Antenne; OMS 2.0; T1; Sicherheitsprofil A *)	F
GPRS Modul	H
GPRS-Modul (incl. SIM-Karte)	J
Impulsmodul	P
Funkmodul 868 MHz; OMS 4.1.2; T1, C1; Sicherheitsprofil A, B *)	Q
Funkmodul 868 MHz mit externer Antenne; OMS 4.1.2; T1, C1; Sicherheitsprofil A, B *)	W
NB-IoT Modul	1
NB-IoT Modul inkl. SIM	2
NB-IoT Modul inkl. SIM beigestellt vom Kunden	3
LoRaWAN Modul int. Antenne	4
LoRaWAN Modul ext. Antenne	5
11. Datenlogger	Code
ohne Datenlogger	0
Datenlogger mit 8 Kanälen	8
12. Eichung / Konformität	Code
geeicht nach Landesvorschrift	CL
konform gemäß MID, Klasse 2	M2
konform gemäß MID, Klasse 3	M3
geprüft nach CEN 1434 Klasse 2	T2
geprüft nach CEN 1434 Klasse 3	T3
geprüft nach Landesvorschrift	TL
13. Energieeinheit	Code
Anzeige: kWh (bis qp 10)	A

Anzeige: MWh mit 3 Nachkommastellen (ab qp 15 mit 2 Nachkommastellen; ab qp 150 mit 1 Nachkommastelle)	B
Anzeige: MJ (bis qp 2.5)	C
Anzeige: GJ mit 3 Nachkommastellen (ab qp 3,5 mit 2 Nachkommastellen; ab qp 40 mit 1 Nachkommastelle)	D
Anzeige: kWh (bis qp 10), blinkend	G
Anzeige: MWh mit 3 Nachkommastellen (ab qp 15 mit 2 Nachkommastellen), blinkend	H
Anzeige: GJ mit 3 Nachkommastellen (ab qp 6 mit 2 Nachkommastellen), blinkend	K
Nur für Durchflusszähler: Anzeige: m ³ mit 2 Nachkommastellen (ab qp 25 mit 1 Nachkommastelle)	V
Weitere Merkmale	
Messdynamik	Code
Messdynamik 1:100	C
andere Messdynamik auf Anfrage	

*) Zusatzbestellangaben erforderlich (Siehe Seite 45, 46)

16 Zusatzbestellangaben für Funk-Modul 868 MHz (Wireless M-Bus EN13757-4, OMS v2.0)

Für OMS v2.0, Funk Mode T1, Sicherheitsprofil A (Verschlüsselung Mode 5)

Nötige Zusatzangaben auf dem Auftrag:
Funk-Modul 868 MHz int. / ext. Antenne

UH50-XXX0-Y 00-YX**E**X-YYX

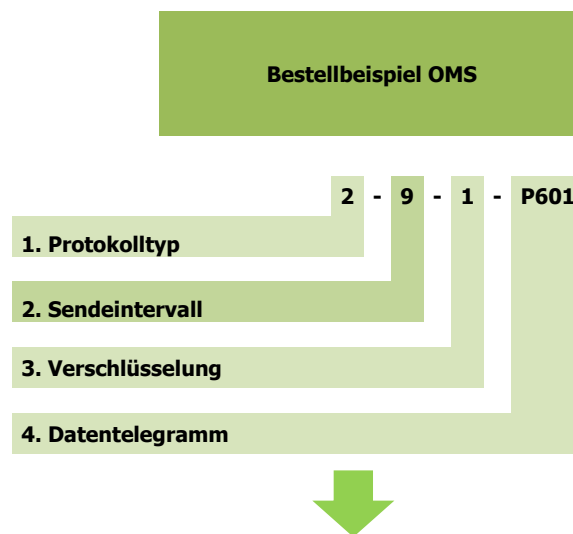
UH50-XXX0-Y 00-YX**F**X-YYX

Beschreibung	OMS
1. Protokolltyp	Code
OMS 2.0 / wM-Bus	2
2. Sendeintervall	Code
Sendeintervall von 15 Minuten	0
Sendeintervall von 1 Minute	3
Sendeintervall von 16 Sekunden	5
Sendeintervall von 20 Sekunden	8
Sendeintervall von 12 Sekunden	9
3. Verschlüsselung	Code
keine	0
Sicherheitsprofil A (Encryption Mode 5), AES-128 Bit	1
4. Datentelegramm	
Telegramm Funk Standard	P600
Telegramm Funk Mobil	P601
Telegramm Funk Mobil mit Tarifen	P602

Weitere Datentelegramme auf Anfrage.

Näheres zur Batterielebensdauer siehe Kap.8

Bestellbeispiel:



UH50-XXX0-Y 00-YX**E**X-YYX + **2-9-1-P601**

E = Funk-Modul 868 MHz int. Antenne (Wireless M-Bus) **OMS v2.0**

2 = OMS v2.0, Funk Mode T1

9 = Sendeintervall von 12 Sekunden (Funk mobil)

1 = Sicherheitsprofil A (Encryption Mode 5), AES-128 Bit; z. B. zur Anbindung an Empfänger die eine nicht so hohe Verschlüsselung unterstützen.

P601 = Telegramm Funk mobil

- Aktuelle Energie
- Aktuelles Volumen
- Energie am Monatsstichtag
- Volumen am Monatsstichtag
- Monatsstichtag
- Energie am Jahresstichtag
- Jahresstichtag
- Fehler (herstellerspezifisch)
- Aktueller Zeitstempel (Typ I)

OMS:

Open Metering System, eine Interessengemeinschaft von Verbänden die eine offene, herstellerübergreifende Spezifikation für Kommunikationsschnittstellen und Basisanforderungen an Zähler entwickelt hat.

Definiert Anforderungen zusätzlich zur Norm EN13757-4.

17 Zusatzbestellangaben für Funk-Modul 868 MHz (Wireless M-Bus EN13757-4, OMS v4.1.2)

Für OMS v4.1.2 (BSI), Funk Mode T1, Sicherheitsprofil B (Verschlüsselung Mode 7) oder Funk Mode C1

Nötige Zusatzangaben auf dem Auftrag:
Funk-Modul 868 MHz int. / ext. Antenne

UH50-XXX0-Y 00-YX**Q**X-YYX
UH50-XXX0-Y 00-YX**W**X-YYX

Beschreibung	OMS
1. Protokolltyp	Code
OMS 4.1.2 / wM-Bus T1(BSI) ^{*)}	7
OMS 4.1.2 / wM-Bus C1	8
2. Sendeintervall	Code
Sendeintervall von 15 Minuten	0
Sendeintervall von 16 Sekunden	5
3. Verschlüsselung	Code
keine	0
Sicherheitsprofil A (Encryption Mode 5), AES 128	2
Sicherheitsprofil B für BSI (Encryption Mode 7), AES 128	3
4. Datentelegramm	
Telegramm Funk Standard	P600
Telegramm Funk Mobil	P601
5. Alter der Daten	Code
ohne	0
mit ^{**)}	1

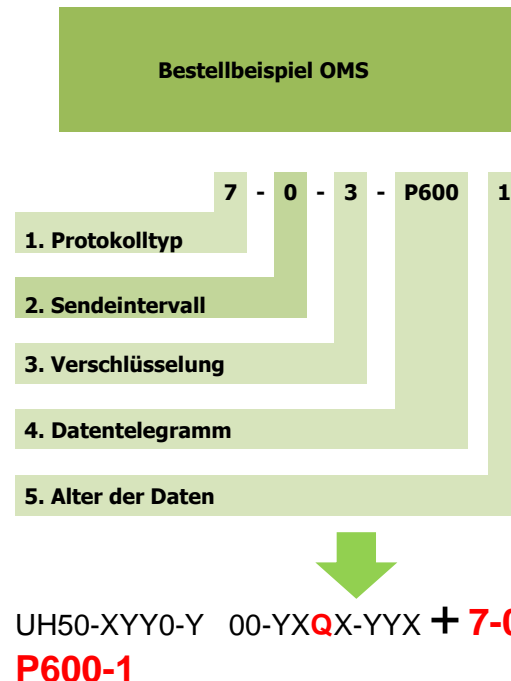
Weitere Datentelegramme für Anfrage.

Näheres zur Batterielebensdauer siehe Kap.8

^{*)} nur mit Verschlüsselung: Code = 3

^{**)} vor allem bei Anbindung an ein Smart Meter Gateway (Deutschland). Zum Zeitpunkt der Funkaussendung gibt es die verstrichene Zeit an, seit der das Funkmodul Daten vom Rechenwerk geholt hat.

Bestellbeispiel:



Q = Funk-Modul 868 MHz int. Antenne (Wireless M-Bus) **OMS v4.1.2**

7 = OMS v4.1.2, Funk Mode T1

0 = Sendeintervall von 15 Minuten (Funk stationär)

3 = Sicherheitsprofil B für BSI (Encryption Mode 7), AES-128 Bit; z. B. zur Anbindung an ein **Smart Meter Gateway**

P600 = Telegramm Funk Standard

1 = mit Alter der Daten

- Aktuelle Energie
- Aktuelles Volumen
- Aktueller Durchfluss
- Aktuelle Leistung
- Aktuelle Temperaturen warme und kalte Seite
- Fehler (herstellerspezifisch)
- Aktueller Zeitstempel (Typ I)

OMS:

Open Metering System, eine Interessengemeinschaft von Verbänden die eine offene, herstellerübergreifende Spezifikation für Kommunikationsschnittstellen und Basisanforderungen an Zähler entwickelt hat.

Definiert Anforderungen zusätzlich zur Norm EN13757-4.

18 Druckverlust

Nenndurchfluss q _p	Baulänge	Anschluss	Druckverlust bei q _p	Kv-Wert bei Δp 1 bar	Kurve im Diagramm
m ³ /h	mm		mbar	m ³ /h	
0,6	110, 190	G 3/4, G 1, DN20	150	1,5	A
1,5	110	G 3/4	170	3,9	C
1,5	130, 190	G 1, DN20	160	3,8	B
2,5	190	G 1, DN20	210	5,3	D
2,5	130	G 1	200	5,6	E
3,5	260	G 1 1/4, DN25	55	15	G
6	150	G 1 1/4	190	14	F
6	260	G 1 1/4, DN25	140	16	H
10	200, 300	G 2, DN40	130	28	I
10	300	G 2	110	30	J
15	270	DN50	110	45	K
15	200	DN50	95	49	L
25	300	DN65	105	77	M
40	300	DN80	160	100	N
60	360	DN100	115	177	O
150	500	DN150	120	433	P

Der Druckverlust in einem Durchflusssensor wird beim Nominaldurchfluss q_p angegeben.

Mit Hilfe des Kv-Wertes, der den Durchfluss bei 1 bar Druckdifferenz angibt, kann der tatsächliche Druckverlust bei gegebenem Durchfluss berechnet werden:

$$\Delta p = 1 \text{ bar} \times \left(\frac{Q}{K_v} \right)^2$$

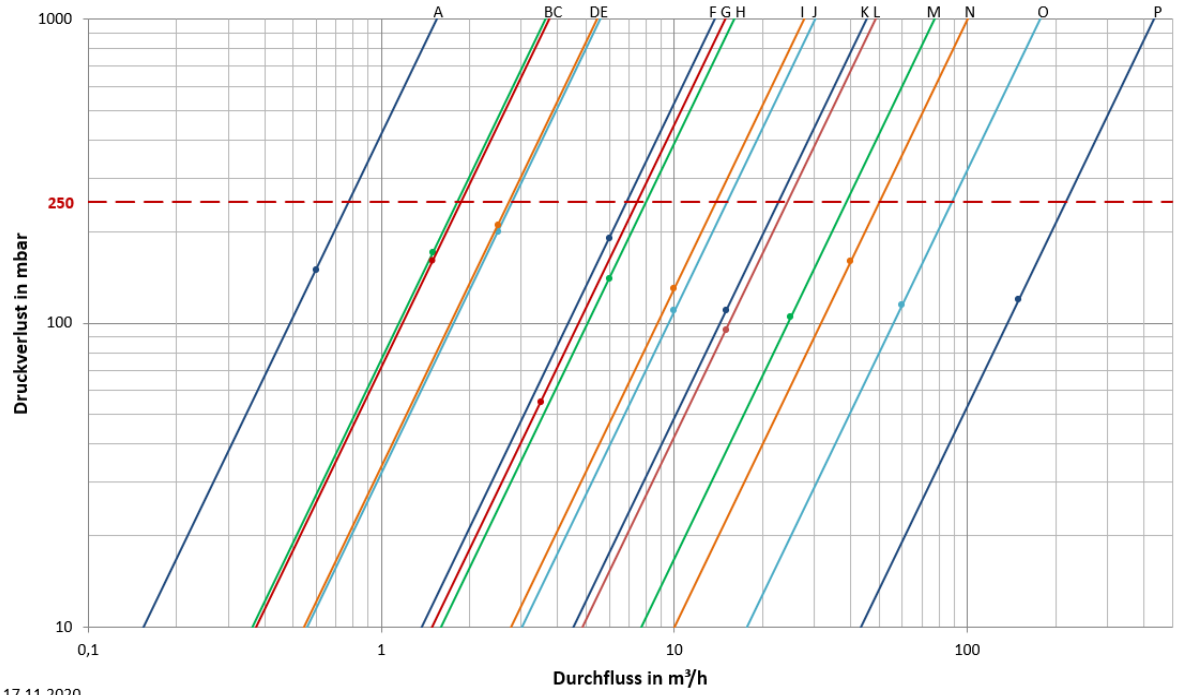
Δp = Druckverlust in bar

Q = Durchfluss in m³/h

K_v = K_v – Wert bei $\Delta p = 1$ bar

Alternativ lässt sich dieser Wert auch mit Hilfe des Diagrammes grafisch ablesen.

Druckverlust T550 (UH50...)



Landis+Gyr GmbH
Humboldtstraße 64
90459 Nürnberg
Deutschland
